

①9 BUNDESREPUBLIK
DEUTSCHLAND



DEUTSCHES
PATENTAMT

⑫ Patentschrift
⑪ DE 1945777 C3

⑤① Int. Cl. 3:
G07 C 9/00

⑲① Aktenzeichen: P 19 45 777.3-53
⑲② Anmeldetag: 10. 9. 69
⑲③ Offenlegungstag: 2. 7. 70
⑲④ Bekanntmachungstag: 13. 12. 79
⑲⑤ Veröffentlichungstag: 1. 4. 82
Patentschrift weicht von Auslegeschrift ab

⑳① Unionspriorität: ⑳② ⑳③ ⑳④
13.09.68 AT 2A8917-68

⑲⑦ Patentinhaber:
Dethloff, Jürgen, 2000 Hamburg, DE

⑲⑦ Erfinder:
Dethloff, Jürgen, 2000 Hamburg, DE; Gröttrup, Helmut,
Dipl.-Ing., 8000 München, DE

⑲⑤ Entgegenhaltungen:
GB 10 32 216

⑲④ Identifizierungsschalter

DE 1945777 C3

DE 1945777 C3

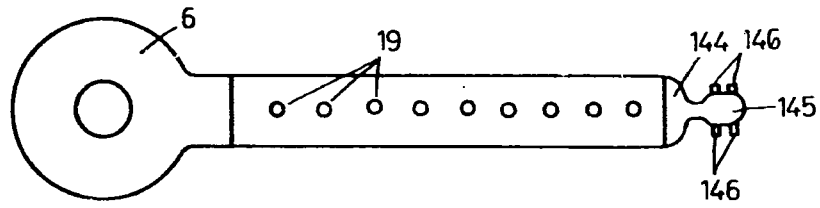


Fig. 1

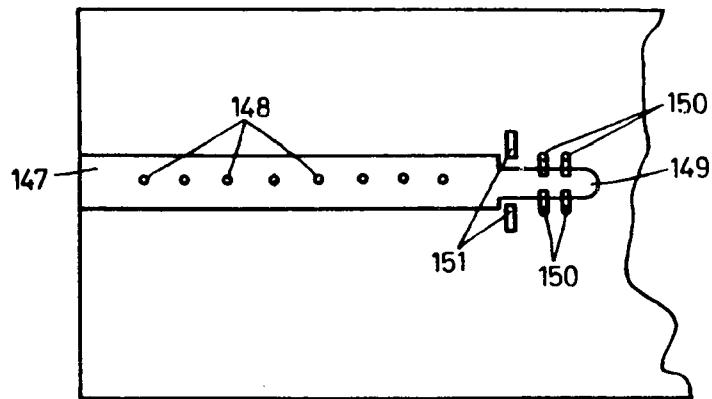


Fig. 2

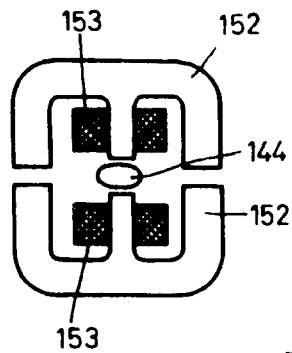


Fig. 3

Patentansprüche:

1. Identifizierungsschalter mit einem Identifikator, der auf die Kontroll-Schaltung mindestens eines frei beweglichen Identifikanden anspricht, wenn der Identifikand in eine vorbestimmte Lage relativ zum Identifikator gebracht ist, dadurch gekennzeichnet, daß die Kontrollschaltung eine integrierte Schaltung aufweist, deren Funktionen nicht mittels einer aus diskreten, im Identifikanden untergebrachten Bauelementen aufgebauten Ersatzschaltung nachahmbar sind, und daß der Identifikator eine Prüfvorrichtung zur Überprüfung von räumlichen Abmessungen des Identifikanden besitzt.

2. Identifizierungsschalter nach Anspruch 1, dadurch gekennzeichnet, daß die Prüfvorrichtung nur einen die integrierte Schaltung enthaltenden Bereich des Identifikanden räumlich überprüft und außerdem das Nichtvorhandensein von Teilen einer nachahmenden Ersatzschaltung außerhalb des genannten Bereichs prüft.

3. Identifizierungsschalter nach Anspruch 1 oder 2, dadurch gekennzeichnet, daß die Prüfvorrichtung das Nichtvorhandensein von aus dem räumlich überprüften Bereich des Identifikanden heraustretenden Leitern prüft.

4. Identifizierungsschalter nach einem der Ansprüche 1 bis 3, dadurch gekennzeichnet, daß die integrierte Schaltung einen monolithischen Halbleiterblock aufweist.

5. Identifizierungsschalter nach einem der Ansprüche 1 bis 4, dadurch gekennzeichnet, daß der Identifikand zwischen einem vorbestimmten Bereich (19) und seinem übrigen Teil (145) einen Hals (144) aufweist, der keine Leiter enthält, und daß die Prüfvorrichtung das Nichtvorhandensein von Leitern in diesem Abschnitt prüft.

6. Identifizierungsschalter nach einem der Ansprüche 1 bis 5, dadurch gekennzeichnet, daß die Kontrollschaltung eine Kombination von paarweise gegeneinander geschalteten Zenerdioden (154 bis 157) mit nicht notwendig gleicher Zenerspannung enthält, und der Identifikator Einrichtungen (158—164; 171—172; A, B, C) enthält, mit denen das Vorhandensein, die Durchlaßrichtung und die Zenerspannung der Zenerdioden geprüft wird.

7. Identifizierungsschalter nach einem der Ansprüche 1 bis 5, dadurch gekennzeichnet, daß die Kontrollschaltung einen Zähler (169) modulo n und der Identifikator einen Impulsgenerator (170), einen Kontrollzähler (173) modulo n und eine Vergleichschaltung (174) für die beiden Zähler enthält.

8. Identifizierungsschalter nach einem der Ansprüche 1 bis 5, dadurch gekennzeichnet, daß die Kontrollschaltung ein Diodengatter (182—191) mit Eingangsklemmen (176 bis 180) enthält, von denen einige gegen Abtaststifte (181) des Identifikators zum Zwecke der Informationseintragung isoliert sind, und daß der Identifikator eine Auswerteschaltung für die an den Ausgängen des Diodengatters zur Verfügung gestellte Information besitzt.

9. Identifizierungsschalter nach einem der Ansprüche 1 bis 5, dadurch gekennzeichnet, daß die Eingangsklemmen (194) der Kontrollschaltung mit den Basen von Transistoren (199) in der Kontrollschaltung verbunden sind, während die Ausgangsklemmen (195) der Kontrollschaltung an den Kollektoren der Transistoren (199) liegen und alle

Emitter der Transistoren über eine Eingangsklemme (196) das gleiche Potential aus dem Identifikator enthalten.

10. Identifizierungsschalter nach einem der Ansprüche 1 bis 5, dadurch gekennzeichnet, daß die Eingangsklemmen oder die Ausgangsklemmen der Kontrollschaltung über UND-Gatter mit vorbestimmten Kontrollausgängen der Kontrollschaltung verbunden sind.

11. Identifizierungsschalter nach einem der Ansprüche 1 bis 10, dadurch gekennzeichnet, daß die Kontrollschaltung (206) Fotodioden (212) und Galliumarseniddioden (213) enthält.

12. Identifizierungsschalter nach einem der Ansprüche 1 bis 10, dadurch gekennzeichnet, daß die Kontrollschaltung (206) über Drahtanschlüsse (210) mit metallischen Belägen (209) zur kapazitiven Ankopplung verbunden ist.

13. Identifizierungsschalter nach einem der Ansprüche 1 bis 11, dadurch gekennzeichnet, daß die Kontrollschaltung (206) mit Spulen zur induktiven Ankopplung verbunden ist.

14. Identifizierungsschalter nach Anspruch 12 oder 13, dadurch gekennzeichnet, daß die Kontrollschaltung mit hochfrequentem Wechselstrom betreibbar ist.

15. Identifizierungsschalter nach einem der Ansprüche 1 bis 11, dadurch gekennzeichnet, daß im Identifikator von Lichtleitern durchsetzte Prüfstäbe (211) die Verbindung mit der Kontrollschaltung (206) herstellen.

Die Erfindung betrifft einen Identifizierungsschalter mit einem Identifikator, der auf die Kontroll-Schaltung mindestens eines frei beweglichen Identifikanden anspricht, wenn der Identifikand in eine vorbestimmte Lage relativ zum Identifikator gebracht ist, dadurch gekennzeichnet, daß die Kontrollschaltung eine integrierte Schaltung aufweist, deren Funktionen nicht mittels einer aus diskreten, im Identifikanden untergebrachten Bauelementen aufgebauten Ersatzschaltung nachahmbar sind, und daß der Identifikator eine Prüfvorrichtung zur Überprüfung von räumlichen Abmessungen des Identifikanden besitzt.

Ein derartiger Identifizierungsschalter kann zur Identifizierung eines Gegenstands oder einer Person verwendet werden und weist zwei Teile auf: ein ortsfestes Auswertegerät, den »Identifikator«, und einen mit der zu identifizierenden Person oder dem zu identifizierenden Gegenstand beweglichen Ausweis oder Schlüssel oder dergl., den »Identifikanden«. Ein derartiger Identifizierungsschalter kann zur Abgabe von Geld, Waren oder Dienstleistungen an dafür berechnete Personen oder zur Standortmeldung von Personen oder Werkstücken innerhalb eines Fabrikationsbetriebes oder dergl. verwendet werden.

Die Identifizierung erfolgt in der Regel dadurch, daß der Identifikand in den Identifikator eingeführt und hierdurch ein Informationsaustausch zwischen Identifikand und Identifikator ausgelöst wird.

Insbesondere bei der Identifizierung von Personen, die hierdurch die Berechtigung nachweisen z. B. Waren zu beziehen, kann der Verlust oder der Diebstahl des Identifikanden zu mißbräuchlicher Benutzung führen.

Um einen derartigen Mißbrauch zu verhindern,

enthält die Kontrollschaltung in einem Identifikanden eines gattungsgemäßen Identifizierungsschalters (GB-PS 10 32 216) eine von mehreren zulässigen Anordnungen aus diskreten Bauelementen in Form von Dioden, wobei eine sehr viel größere Anzahl von Anordnungen möglich, jedoch nicht als zulässig vorgesehen ist. Nach Einführung des Identifikanden in den Identifikator überprüft dieser die Anordnung auf Zulässigkeit. Die Sicherheit besteht hierbei in der Vielzahl der möglichen Anordnungen, von denen nur einige zulässig sind.

Obwohl die diskreten Bauelemente im Trägermaterial des Identifikanden eingebettet sind, ist es dennoch möglich, mit verhältnismäßig geringem Aufwand eine Nachbildung eines »zulässigen« Identifikanden anzufertigen. So kann durch eine einfache Widerstandsmessung zwischen den Ein- und Ausgangsklemmen des Identifikanden der Aufbau einer zulässigen Schaltungsanordnung ermittelt werden. Ein Nachbau eines Identifikanden mit derselben speziellen Schaltungsanordnung der Kontrollschaltung oder einer anderen zulässigen Schaltungsanordnung stellt dann keine größere Schwierigkeit mehr dar.

Der Erfindung liegt die Aufgabe zugrunde, einen Identifizierungsschalter der gattungsgemäßen Art anzugeben, der eine wesentlich höhere Sicherheit gegen Nachahmung und mißbräuchliche Benutzung bietet.

Erfindungsgemäß ist diese Aufgabe dadurch gelöst, daß die Kontrollschaltung eine integrierte Schaltung aufweist, deren Funktionen nicht mittels einer aus diskreten, im Identifikanden untergebrachten Bauelementen aufgebauten Ersatzschaltung nachahmbar sind, und daß der Identifikator eine Prüfvorrichtung zur Überprüfung von räumlichen Abmessungen des Identifikanden besitzt.

Die Ausbildung der Kontrollschaltung im Identifikanden in integrierter Schaltungstechnik hat den Vorteil, daß selbst die Kenntnis des elektrischen Aufbaus (des Schaltplans) nicht ohne weiteres die Herstellung ermöglicht, da die Herstellung spezieller integrierter Schaltungen einen Aufwand erfordert, der den Nutzen einer Fälschung bei weitem übersteigt. Die Überprüfung von Abmessungen des Identifikanden erschwert eine Nachahmung noch weiter. Insbesondere kann die Form des Identifikanden so gewählt werden, daß in ihm die Kontrollschaltung nicht durch diskrete Bauelemente nachbildbar ist, selbst wenn die integrierte Schaltung nur wenige Funktionen aufweist. Andererseits ist es bei einer integrierten Schaltung ohne Kenntnis des Schaltplans auch wesentlich schwieriger, den inneren Schaltungsaufbau zu ermitteln. So läßt die Zerstörung des Identifikanden und der integrierten Schaltung kaum Rückschlüsse auf den elektrischen Aufbau und die Funktionsweise zu, während beim Zuführen von Steuersignalen und/oder Anlegen einer Betriebsspannung, um den inneren Aufbau zu ermitteln, die Gefahr einer Überlastung oder der Ermittlung falscher Antwortsignale besteht, da integrierte Schaltungen verhältnismäßig empfindlich gegen Überspannungen sind und die Einhaltung verhältnismäßig enger Betriebstoleranzen erfordern. Darüber hinaus lassen sich auf engstem Raum äußerst zahlreiche und komplizierte Funktionen verwirklichen, so daß sich der Identifikand nicht nur sehr handlich, sondern auch äußerst nachahmungssicher ausbilden läßt.

Weiterbildungen sind in den Unteransprüchen gekennzeichnet.

So stellt die Ausbildung nach Anspruch 2 sicher, daß

die Kontrollschaltung in einem eng begrenzten Bereich untergebracht werden muß, um als echt bzw. zulässig identifiziert zu werden. Der für die Kontrollschaltung verfügbare Raum kann auf diese Weise so klein gehalten werden, daß darin nur eine integrierte Schaltung Platz findet.

Die Ausbildung nach Anspruch 3 schließt solche Nachbildungen aus, bei denen die Kontrollschaltung außerhalb des die Kontrollschaltung normalerweise tragenden Identifikandenkörpers in Form diskreter Bauelemente ausgebildet und dann einfach über längere Leitungen mit am Identifikandenkörper vorgesehenen Ankopplungspunkten (Anschlüssen), an die der Identifikator angekoppelt wird, verbunden wird, so daß lediglich der Identifikandenkörper mit den Verbindungsleitungen in den Identifikator eingeführt zu werden braucht, um den Identifikator ansprechen zu lassen. Wenn außerhalb des überprüften Identifikandenbereichs keine Leitungen verlaufen, ist sichergestellt, daß sich die Kontrollschaltung nicht außerhalb dieses Bereiches und nicht außerhalb des Identifikandenkörpers befindet.

Die Ausbildung nach Anspruch 4 ist besonders nachahmungssicher, weil die den einzelnen Funktionen zugeordneten Bereiche des Halbleiterblocks nicht nur besonders schwierig herstellbar, sondern auch äußerst schwer unterscheidbar sind und sich der Halbleiterblock noch kompakter ausbilden läßt, als eine integrierte Schaltung in beispielsweise hybrider Technik.

Die Ausbildung nach Anspruch 5 hat den Vorteil, daß im Falle einer getrennten Nachbildung von Kontrollschaltung und Identifikandenkörper die Verbindungsleitungen zwischen der Kontrollschaltung und den Anschlußpunkten des Identifikandenkörpers durch den verjüngten Abschnitt verlegt werden müßten, so daß sich die Mittel im Identifikator zur Überprüfung des nicht Vorhandenseins von Leitern in diesem Abschnitt besonders einfach ausbilden lassen.

Die übrigen Unteransprüche sind auf Ausgestaltungen des Identifizierungsschalters gerichtet, bei denen sich die Kontrollschaltung besonders leicht in integrierter Schaltungstechnik ausbilden läßt, aber dennoch eine hohe Nachahmungssicherheit gewährleistet ist, und bei denen das Vorhandensein der Kontrollschaltung in dem vorbestimmten Teil des Identifikanden besonders leicht feststellbar ist. Im Hinblick auf den geringen Energiebedarf einer integrierten Schaltung ermöglichen sie darüber hinaus eine drahtlose Ansteuerung und/oder Stromversorgung der Kontrollschaltung.

Bevorzugte Ausführungsbeispiele werden nachstehend anhand der Zeichnungen beschrieben. Es zeigt

Fig. 1 einen Identifikanden mit Nachahmungssicherung,

Fig. 2 Einrichtungen im Identifikator,

Fig. 3 ein induktives Abtastsystem,

Fig. 4 eine Kontrollschaltung mit Zenerdioden,

Fig. 5 eine Prüfschaltung des Identifikators für die Kontrollschaltung mit Zenerdioden,

Fig. 6 eine Kontrollschaltung und die zugehörige Prüfschaltung mit Zähler,

Fig. 7 eine Kontrollschaltung und die zugehörige Prüfschaltung mit Dekodierschaltung,

Fig. 8 eine Kontrollschaltung und die zugehörige Prüfschaltung mit Transistorverstärkern,

Fig. 9 eine Kontrollschaltung und die zugehörige Prüfschaltung mit Diodengattern,

Fig. 10 einen Teil des Identifikanden in Draufsicht und teilweisem Schnitt,

Fig. 11 den Teil des Identifikanden nach Fig. 10 in Seitenansicht.

Fig. 12 die Draufsicht auf ein Schutzelement.

Fig. 13 das Schutzelement von unten gesehen und

Fig. 14 eine Kontrollschaltung im Identifikanden.

Der Identifikand nach Fig. 1 enthält einen Bereich 19, in dem eine Information eingetragen ist, die durch irgendein physikalisches Verfahren automatisch abgelesen werden kann und zur Identifikation dient. Zur bequemen Handhabung besitzt der Identifikand einen Griff 6. Über einen relativ dünnen Hals 144 ist mit dem Körper des Identifikanden ein Kopf 145 fest verbunden, der eine monolithische Halbleiterschaltung mit z. B. vier Anschlüssen 146 enthält. Der Kopf 145 ist in seinem räumlichen Aufbau so ausgebildet, daß er gerade genügend Volumen für den monolithischen Halbleiterblock bietet, aber keinesfalls so viel Raum, daß eine etwa aus diskreten Einzelteilen hergestellte Ersatzschaltung des monolithischen Halbleiterblocks in ihm Platz fände.

Der Identifikator nach Fig. 2 enthält eine Einführungsöffnung 147, in die der Identifikand eingeführt werden kann, und in dem hinter dieser Einführungsöffnung 147 liegenden Hohlraum eine Reihe von Abtastorganen 148, beispielsweise Abtaststiften, die dazu dienen, die im Identifikanden im mittleren Bereich 19 eingetragene Information automatisch zu lesen. In einem zur Prüfvorrichtung gehörenden schmalen Fortsatz 149, der zur Aufnahme des Kopfes 145 des Identifikanden dient, befinden sich Abtastorgane, z. B. Abtaststifte 150, die den monolithischen Halbleiterblock des Identifikanden über die Anschlüsse 146 mit der Schaltung des Identifikators verbinden.

Außerdem befindet sich an der Stelle, an der bei eingeführtem Identifikanden der Hals 144 des Identifikanden liegt, ein induktiver Schalter 151, dessen Aufbau in Fig. 3 näher erläutert ist.

Fig. 3 zeigt einen zur Prüfvorrichtung gehörenden induktiven Schalter 151 im Querschnitt. Er besteht aus zwei Kernhälften 152 mit je einer Wicklung 153. Zwischen den mittleren Schenkeln der Kernhälften 152 befindet sich der Hals 144 des Identifikanden. Die ganze Vorrichtung ist so klein aufgebaut und gegebenenfalls in ihrer Ebene verschiebbar angeordnet, daß die beiden Kernhälften 152 nach Einführung des Identifikanden in den Identifikator den Hals 144 eng umschließen. Die beiden Wicklungen 153 bewirken die Kopplung eines Oszillators, dessen Schwingung immer dann unterbrochen wird, wenn sich in dem zwischen den Kernhälften liegenden Hals 144 metallische Gegenstände befinden. Derartige induktive Schalter zur Feststellung metallischer Gegenstände sind in zahlreichen Ausführungsformen bekannt. Auf die Darstellung der zugehörigen Schaltung kann daher verzichtet werden.

Mit dem induktiven Schalter 151 ist es also möglich, festzustellen, ob der Hals 144 des Identifikanden von metallischen Leitern durchsetzt ist oder nicht. Diese Feststellung ist deshalb wichtig, weil bei einer Fälschung eine Ersatzschaltung für den monolithischen Halbleiterblock an anderer Stelle als im Kopf 145 des Identifikanden oder sogar außerhalb des Identifikanden gebildet und durch Zuleitungen mit den Anschlüssen 146 verbunden werden könnte. Die Prüfung mit dem induktiven Schalter 151 macht derartige Nachahmungen unmöglich.

Für die Ausbildung der Kontrollschaltung des monolithischen Halbleiterblocks ergeben sich eine Reihe von Möglichkeiten je nach dem Anwendungsfall. Im folgenden werden einige Möglichkeiten angegeben,

die sich wegen ihres einfachen und wirtschaftlichen Aufbaus oder wegen ihrer Einbeziehung in den Identifizierungsvorgang besonders für die Verwendung in Identifizierungsschaltern eignen.

5 Eine besonders einfache Kontrollschaltung ist in Fig. 4 dargestellt. Sie besteht aus vier paarweise gegeneinander geschalteten Zenerdioden 154, 155, 156 und 157. Diese Zenerdioden haben zweckmäßig verschiedene Zenerspannungen. Die aus den Zenerdioden gebildeten Halbleiterblöcke sind für alle Identifikanden eines Identifikationskreises gleich, und damit auch die zugehörigen Prüfeinrichtungen in den zu dem gleichen Identifikationskreis gehörenden Identifikatoren. Durch verschiedenartige Ausführungen monolithischer Halbleiterblöcke, z. B. durch Änderungen in der Wahl der Zenerspannungen, lassen sich Identifikationskreise bilden, deren Identifikanden nicht untereinander austauschbar sind.

In Fig. 5 ist schematisch die Prüfschaltung des Identifikators im Zusammenwirken mit der Kontrollschaltung des Identifikanden dargestellt. Zur Vereinfachung der Darstellung sind in Fig. 5 mechanische Schalter und elektromagnetische Relais verwendet worden. Eine Übertragung der Schaltungsprinzipien auf Halbleitertechnik ist ohne Schwierigkeiten möglich.

Die Prüfschaltung des Identifikators nach Fig. 5 ist über Abtaststifte 158 und die Anschlüsse 146 mit der Kontrollschaltung im Identifikanden verbunden. Die Prüfschaltung besitzt einen Umschalter mit drei Ebenen A, B und C und vier Schaltstellungen I bis IV. In jeder dieser vier Schaltstellungen I bis IV werden durch die Ebenen A und B bestimmte Spannungen an die Kontrollschaltung gelegt. In Stellung I erhält die Diode eine Sperrspannung, die unter der Zenerspannung der Diode 155 liegt. Somit führt der Stromkreis durch das Relais 159 keinen Strom. Gleichzeitig wird über die Ebene B eine Sperrspannung an die Diode 157 gelegt, die ebenfalls unter der Zenerspannung der Diode 157 liegt, also auch in dem Stromkreis durch das Relais 160 nicht zum Strom führt. Entsprechend werden in der Schalterstellung II an die Dioden 154 und 156 Sperrspannungen gelegt, die unter den Zenerspannungen der Dioden 154 und 156 liegen, also auch nicht zu Strömen durch die Relais 159 und 160 führen.

In den Schalterstellungen I und II wird zwar ein Teil der Batteriespannung an die Arbeitskontakte 161 und 171 der Relais 159 und 160 gelegt. Da jedoch in beiden Stellungen die Stromkreise durch die Relais nicht geschlossen sind, bleiben die Kontakte 161 und 171 offen, und die Ausgangsklemme 163 der Prüfschaltung liegt über den Widerstand 164 auf positivem Potential.

In den Stellungen III und IV dagegen werden den Diodenpaaren 154, 155 bzw. 156, 157 Spannungen zugeführt, die jeweils über der Zenerspannung einer Diode liegen und daher zu Strömen durch die Relais 159 und 160 führen. In den Stellungen III und IV legt die Ebene C des Umschalters einen Teil der Batteriespannung an die Ruhekontakte 162 und 172 der Relais 159 und 160. Da die Relais bei ordnungsgemäßem Arbeiten angezogen haben, bleibt das positive Potential an der Ausgangsklemme 163 bestehen. Entspricht aber die Zenerspannung nur einer der vier Zenerdioden 154 bis 157 nicht den vom Identifikator angewendeten Grenzwerten, so erhält die Ausgangsklemme 163 mindestens in einer der Schalterstellungen I bis IV von mindestens einem der Kontakte 161 bis 172 das Potential Null, das zur Alarmgabe verarbeitet werden kann.

Eine andere Ausführungsform des nachahmungssi-

cheren Identifizierungsschalters, die besonders dann vorteilhaft anzuwenden ist, wenn der Identifizierungsschalter bereits zur Identifizierung Zählvorgänge verwendet, zeigt Fig. 6. Der monolithische Halbleiterblock, der durch die Anschlüsse 165, 166, 167 und 168 über Abtaststifte 158 mit dem Identifikator verbunden ist, enthält einen elektronischen Zähler 169 in Form eines monolithischen Halbleiterblocks.

Über die Anschlüsse 165 und 166 wird der Zähler 169 aus dem Identifikator mit der notwendigen Speisespannung versorgt. Über den Anschluß 167 erhält der Zähler 169 von einem Impulsgenerator 170 des Identifikators zu zählende Impulse. Diese Impulse werden gleichzeitig einem Kontrollzähler 173 zugeführt. Beide Zähler 169 und 173 haben den gleichen Aufbau und zählen daher bis zur gleichen Zahl, ehe sie einen Übertragimpuls abgeben. Die Übertragimpulse der beiden Zähler 169 und 173 werden einer Vergleichsschaltung 174 in Form einer exklusiven ODER-Schaltung zugeführt, die an ihrem Ausgang 175 nur dann ein Signal abgibt, wenn nur einer der beiden Zähler 169 oder 173 einen Übertragimpuls abgibt.

Innerhalb eines Identifikationskreises stimmen die Zähler 173 in den Identifikatoren bezüglich der von ihnen für eine Zählperiode verarbeiteten Impulszahlen überein; es sind alle Zähler modulo n . Innerhalb des gleichen Identifikationskreises müssen daher auch die in den Identifikanden eingebauten Zähler 169 modulo n sein. Wird ein Zähler mit anderem Zählumfang verwendet, so spricht die Alarmschaltung an.

Auf diese Weise ist es möglich, durch verschiedene Wahl des n verschiedene Identifikationskreise zu bilden.

Eine Anzahl von Identifizierungsschaltern bewirken durch Einführung und Abtastung des Identifikanden die Darstellung einer Nachricht in binärer Form, die gegebenenfalls im Identifikator in einen anderen Code, z. B. den dekadischen Code, umgewandelt wird. Für derartige Identifizierungsschalter ist es zweckmäßig, den monolithischen Halbleiterblock so auszubilden, daß er die Decodierung oder einen Teil davon übernehmen kann. Eine derartige Schaltung mit einem Teil der dazugehörigen Auswerteschaltung zeigt Fig. 7. Der Identifikand hat fünf Eingangsklemmen 176 bis 180, von denen nur zwei, z. B. 176 und 178, dem Zugriff durch die Abtaststifte 181 des Identifikators geöffnet sind, während die übrigen Anschlüsse 177, 179 und 180 durch Isolationsschichten abgedeckt sind. Durch die Auswahl der nicht abgedeckten Anschlüsse ist die zur Identifizierung führende Information in den Identifikanden eingetragen, hier im 2-aus-5-Code. Der monolithische Halbleiterblock enthält zehn Diodengatter 182 bis 191, die durch Abtaststifte und Anschlüsse mit dem Identifikator verbunden sind. Jeder der zugehörigen Abtaststifte des Identifikators führt auf einen Transistorschalter. Der Einfachheit halber ist in Fig. 7 nur einer dieser Schalter eingezeichnet. Der Transistorschalter 192 betätigt ein Relais 193, das der dekadischen Darstellung der eingetragenen Information entspricht. Wird der Identifikand in den Identifikator eingeführt, so schließen zwei der Abtaststifte 181 das Potential Null auf die Anschlüsse 176 und 178. Hierdurch wird der Ausgang des Diodengatters 183, der bisher wie alle anderen Ausgänge der Diodengatter auf positivem Potential lag, auf das Potential Null gebracht und der Transistor 192, der bisher gesperrt war, durchlässig. Damit zieht das Relais 193 an, und die Identifikation ist durchgeführt.

Derartige Kontroll- oder Identifikationsschaltungen können einen einfachen Aufbau haben. Wesentlich ist jedoch, daß ein Teil dieser Identifizierungsschaltung als integrierte Schaltung, insbesondere monolithischer Halbleiterblock, im Identifikanden untergebracht und hierdurch der Identifikand gegen Nachahmung gesichert ist. Daher ist der Identifikand so ausgebildet, daß auch der zur Identifizierung dienende Bereich 19 räumlich so beengt ist, daß in ihm nur eine als integrierte bzw. monolithischer Halbleiterblock ausgebildete Kontrollschaltung, nicht jedoch eine aus diskreten Bauteilen aufgebaute Ersatzschaltung untergebracht werden kann. Die Prüfung auf Leiterfreiheit in einem bestimmten Abschnitt des Identifikanden mit der Prüfvorrichtung nach Fig. 3 findet in diesem Fall an einem Hals statt, der zwischen dem Griff 6 und dem mittleren Bereich 19 des Identifikanden liegt. Auf eine schematische Darstellung dieses Identifikanden ist verzichtet worden.

Für Identifizierungsschalter mit Zuordnung ergibt sich nach Fig. 8 eine zwar aufwendigere, aber sehr wirksame Sicherung durch Einbau eines monolithischen Halbleiterblocks. Bei diesem mit Zuordnung arbeitenden Identifikanden wird eine Anzahl von Eingangselementen 194 mit der gleichen Anzahl von Ausgangselementen 195 verbunden, wobei von Identifikand zu Identifikand die Zuordnung verändert wird. Dabei verbindet man die Eingangsklemmen 194 mit den Basen von in einem monolithischen Halbleiterblock angebrachten Transistoren 199, deren Emitter über eine besondere Eingangsklemme 196 mit Speisespannung aus dem Identifikator versorgt werden, während die Kollektoren zu den Ausgangselementen 195 führen.

Der Identifikator enthält ferner eine Anzahl von Impulsgeneratoren 197 und eine entsprechende Anzahl von Zählern 198, um die durch die Zuordnung gegebene Information auszuwerten, wobei die Impulsgeneratoren 197 in vorbestimmter Reihenfolge nacheinander Impulse in vorbestimmter, jedoch von Impulsgenerator zu Impulsgenerator unterschiedlicher Anzahl abgeben.

Die Verbindung zwischen den Eingangsklemmen 194 und den Ausgangsklemmen 195 ist in dem Identifikanden nach Fig. 8 über die Schalttransistoren 199 hergestellt.

In Fig. 9 ist eine Kontrollschaltung für einen Identifikanden mit Zuordnung dargestellt, die sich durch besonders geringen Aufwand auszeichnet. Die Eingangsklemmen 194 des Identifikanden sind über Diodengatter 200 in einem monolithischen Halbleiterblock an Kontrollausgangsklemmen 201 geführt, die im Identifikator über Abtaststifte an Zähler 202 führen. Dabei geben die Generatoren 197, wie schon beschrieben, Impulsströme mit verschiedenen Impulszahlen nacheinander ab, so daß bei der Schaltung nach Fig. 9 an den Kontrollausgangsklemmen 201 Impulsströme entstehen, in denen die Impulszahlen die Summen von Impulszahlen der angeschlossenen Generatoren sind. Diese Summen werden im Identifikator auf ihre Richtigkeit durch die Zähler 202 überwacht. Da an den Eingangsklemmen 194 innerhalb eines Identifizierungskreises immer die gleichen Generatoren 197 liegen, ist bei konstant gehaltenem Aufbau des monolithischen Halbleiterblocks mit den Diodengattern 200 das Zählergebnis an den Zählern 202 für alle zu einem Identifizierungskreis gehörenden Identifikanden das gleiche. Schließt man, was in Fig. 9 nicht ausdrücklich dargestellt ist, die Diodengatter 200 oder einen Teil von ihnen an die Ausgangsklemmen des Identifikanden an,

so ergeben sich einengende Vorschriften für die möglichen Zuordnungen im Identifikanden, die zur Bildung von Identifikationskreisen herangezogen werden können.

Unabhängig von der speziellen Wirkungsweise der Kontrollschaltung, die auf dem im Identifikanden untergebrachten monolithischen Halbleiterblock aufgebaut ist, erhöht sich die Nachahmungssicherheit für Identifikanden dadurch, daß monolithische Halbleiterblöcke zu ihrer Herstellung außerordentlich aufwendige Fabrikationseinrichtungen erfordern und daher nur von einer geringen übersehbaren Anzahl von Herstellern überhaupt hergestellt werden können.

Die nachfolgend beschriebene weitere Ausführungsform vermeidet die galvanischen Verbindungen der vorstehend beschriebenen Beispiele zur Nachahmungssicherung.

In den Fig. 10 und 11 ist ein Teil des Identifikanden dargestellt. An den Grundkörper 203 des Identifikanden schließt sich ein rotationssymmetrischer relativ dünner Hals 204 an, der völlig frei von metallischen oder sonstigen leitenden Einbauten ist. Der Hals 204 trägt den Kopf 205, in dem das Schutzelement 206 eingebaut ist. Dieses Schutzelement ist ein monolithischer Chip, auf dem eine Anzahl von Halbleiterkonfigurationen angebracht sind. Das Schutzelement 206 ist zwischen zwei planparallelen Glasplatten 207 gepreßt und mit diesem gemeinsam in einer Bohrung 208 des Kopfes 205 untergebracht. Der Kopf 205 ist in seinem Querschnitt quadratisch und trägt auf den beiden nicht von der Bohrung durchsetzten Flächen zwei metallische Beläge 209, die über Drahtanschlüsse 210 mit dem Schutzelement 206 verbunden sind.

Während der Kontrolle, wenn sich der Identifikand im Identifikator befindet, tauchen in die Bohrung 208 zwei Prüfstäbe 211 in Richtung der eingezeichneten Pfeile ein. Die Prüfstäbe 211 sind von Lichtleitern durchsetzt, deren geschliffene Enden sich auf die planparallelen Glasplatten 207 aufsetzen und auf diese Weise relativ zum Schutzelement 206 und auf ihm angebrachten Halbleiterkonfigurationen exakt eingerichtet werden. Auf die Darstellung der Lichtleiter und der an sie anschließenden Lichtsender bzw. Lichtempfänger ist der Übersichtlichkeit halber verzichtet worden.

Das Schutzelement enthält auf seiner Oberseite eine Anzahl, beispielsweise fünf, Fotodioden 212, wie es in Fig. 12 dargestellt ist, und auf seiner Unterseite eine Anzahl, z. B. zwei, Galliumarseniddioden 213, wie es in Fig. 13 dargestellt ist. Außerdem enthält es, wie aus Fig. 14 hervorgeht, zwei Transistoren 214 sowie zwei Widerstände 215. In Fig. 14 erkennt man außerdem die beiden metallischen Beläge 209.

In praktischen Ausführungen lassen sich nach dem heutigen Stand der Miniaturisierung wesentlich größere Zahlen von Fotodioden 212, Galliumarseniddioden 213 und anderen Halbleiterbauelementen auf dem Schutzelement unterbringen, ebenso wie sich in den beiden Prüfstäben 211 eine entsprechend größere Zahl von

Lichtleitern unterbringen läßt.

Nach dem Einführen des Identifikanden in den Identifikator legen sich an die metallischen Beläge 209 des Identifikanden entsprechende metallische Gegenflächen, die mit einer Isolationsschicht bedeckt sind, des Identifikators an. Auf die Darstellung dieser Gegenflächen wurde verzichtet. Über die auf diese Weise gebildeten Kapazitäten wird aus dem Identifikator ein starker hochfrequenter Wechselstrom geleitet, der, wie aus Fig. 14 hervorgeht, zwischen den metallischen Belägen 209 über den Widerstand 215 fließt.

Die fünf Fotodioden 212 sind, wie aus Fig. 14 hervorgeht, in zwei Gruppen 212a und 212b, unterteilt. Alle Fotodioden sind unbeleuchtet, also beide Transistoren 214 gesperrt. In diesem Zustand fließt der hochfrequente Wechselstrom zwischen den Belägen 209 auch über die zur Gruppe 212b gehörende Galliumarseniddiode 213 und den dazugehörigen Widerstand 215, weil der dazugehörige Transistor 214 gesperrt ist. Diese Galliumarseniddiode 213 leuchtet auf, der Lichtstrom wird über einen Lichtleiter in die Auswerteinrichtung des Identifikators übertragen und dort kontrolliert.

Wird nun die Gruppe 212a der Fotodioden über die zugehörigen Lichtleiter beleuchtet, so wird der zugehörige Transistor 214 durchlässig, und die zugehörige Galliumarseniddiode 213 leuchtet ebenfalls auf. Auch dieses Aufleuchten wird über Lichtleiter zur Auswertung gebracht.

Wird dagegen die Gruppe 212b der Fotodioden beleuchtet, so wird der zugehörige Transistor 214 leitend, und die zugehörige Galliumarseniddiode 213 erlischt. Auch dieses Erlöschen wird über Lichtleiter zur Auswertung im Identifikator gebracht.

Es ist anhand der gemachten Ausführungen leicht ersichtlich, daß insbesondere bei größeren Anzahlen von elektrooptischen Halbleiterelementen eine Vielzahl von Kontrollgängen und zahlreiche Kombinationen angewendet werden können. In Fig. 14 ist die Schaltung der Übersichtlichkeit halber stark vereinfacht worden. Ein zuverlässigeres Arbeiten dieser Schaltung wird durch die Erzeugung einer Gleichspannung im Inneren des Identifikanden aus der zugeführten Hochfrequenzspannung erreicht, was sich mit bekannten Mitteln leicht durchführen läßt. In diesem Fall lassen sich die in Fig. 14 stark vereinfachten Gatterfunktionen mit den bekannten Mitteln der integrierten Schaltungstechnik realisieren.

Auch die Form des Schutzelementes und die Art seiner Anbringung im Kopf 205 kann stark variiert werden. Insbesondere ist es möglich, die Fotodioden 212 und die Galliumarseniddioden 213 auf der gleichen Seite des Schutzelementes 206 anzubringen, so daß nur ein Prüfstab 211 mit Lichtleitern vorgesehen werden muß.

Die beschriebenen Identifizierungsschalter sind nicht nur zur Identifizierung von Personen, sondern auch zum Schutz von Gegenständen, wie Kreditkarten, Automatenbetätigungskarten (Schlüsseln), Personalausweisen und anderen hochwertigen Erzeugnissen geeignet.

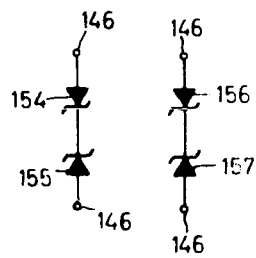


Fig. 4

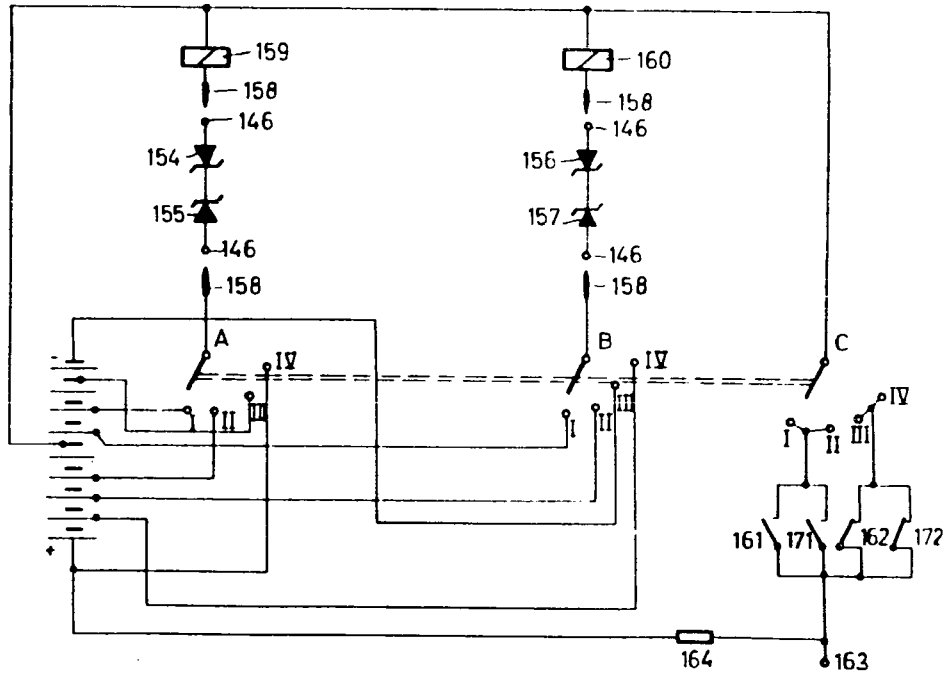


Fig. 5

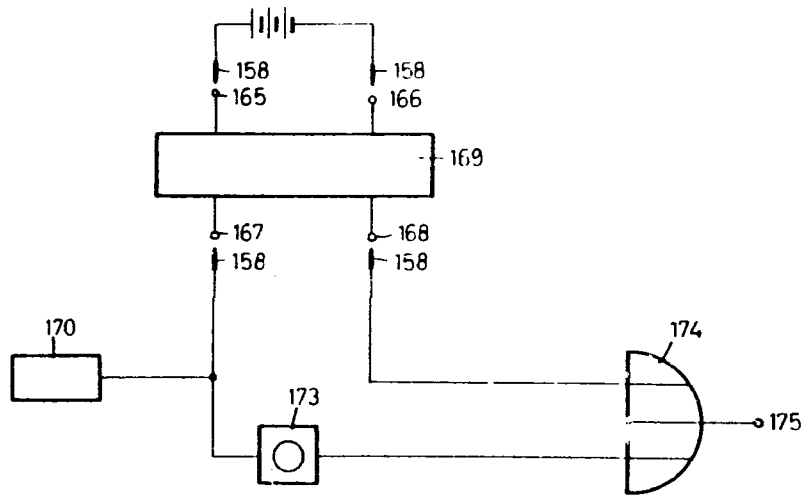


Fig. 6

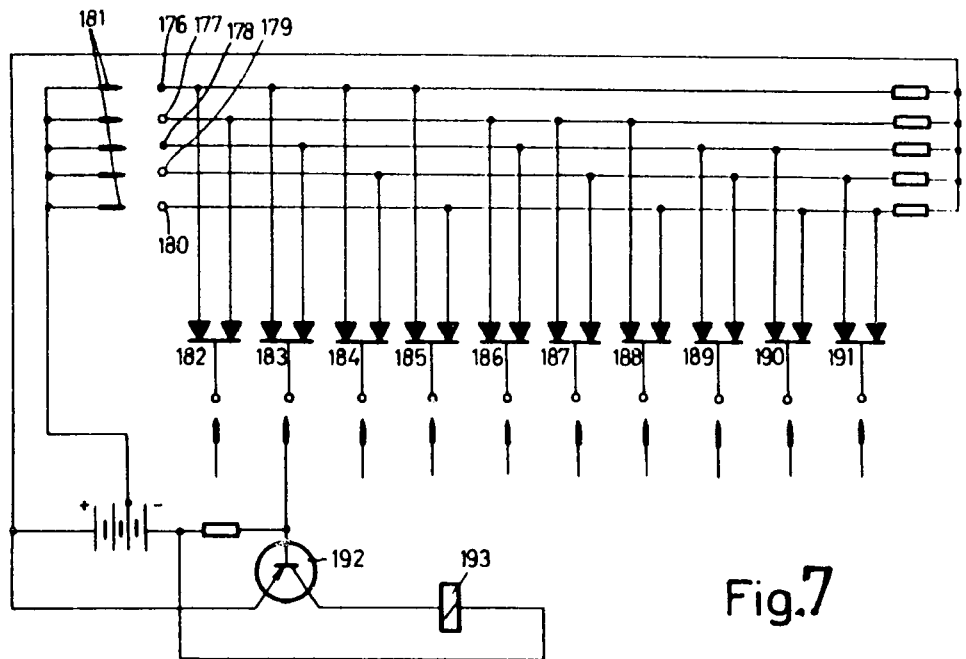


Fig. 7

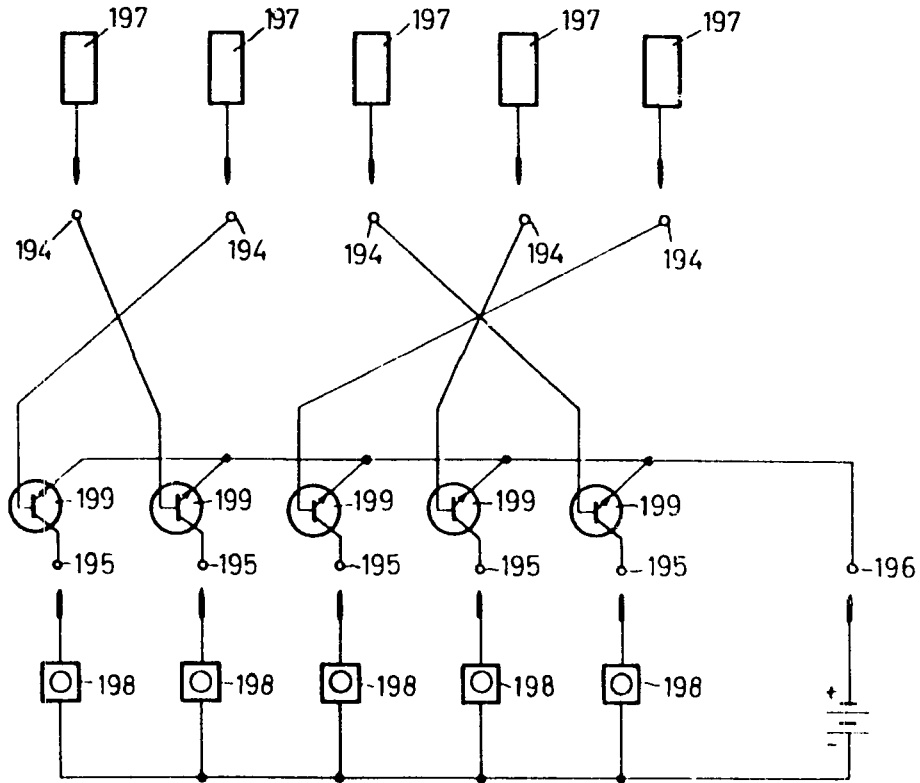


Fig. 8

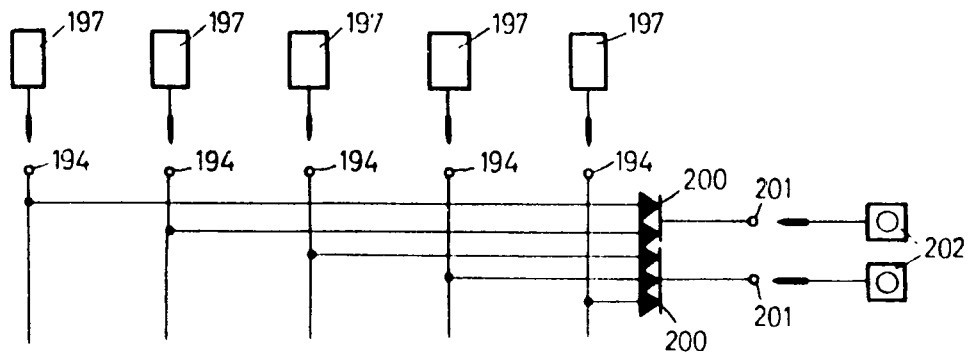


Fig. 9

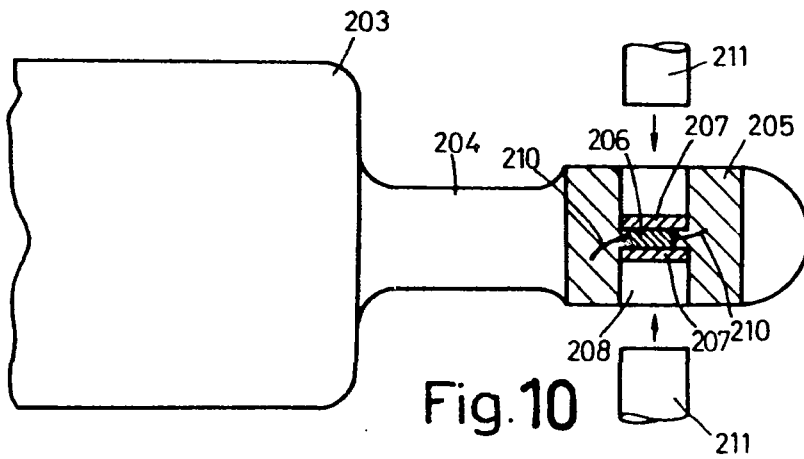


Fig. 10



Fig. 12

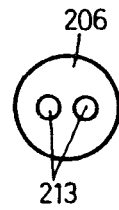


Fig. 13

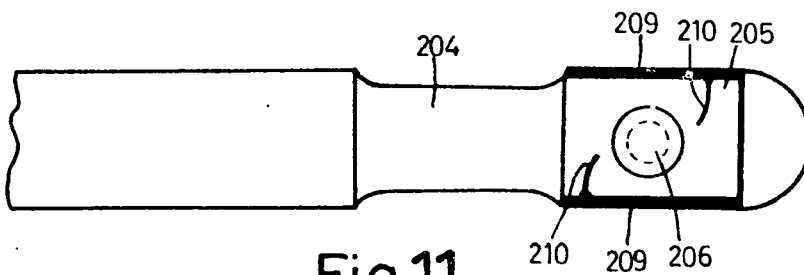


Fig. 11

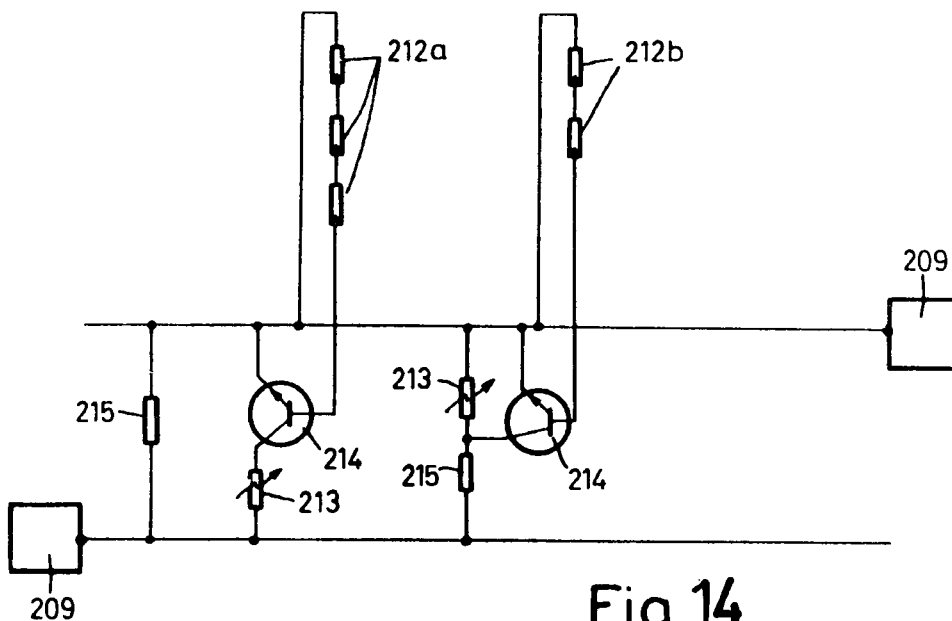


Fig. 14