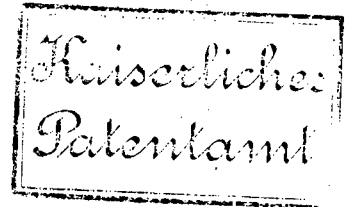


KAISERLICHES PATENTAMT.



# PATENTSCHRIFT

№ 218.

FRIEDRICH KOEPE

IN ZEHE HANNOVER BEI BOCHUM.

**FÖRDERMASCHINEN-ANLAGE MIT VOLLSTÄNDIGER SEIL-LAST-  
AUSGLEICHUNG NEBST FANGVORRICHTUNG.**



Klasse 4  
BERGBAU.

35,1a / 10

---

BERLIN

GEDRUCKT IN DER KÖNIGL. PREUSS. STAATSDRUCKEREI.



Flitz

FRIEDRICH KOEPE IN ZECHEN HANNOVER BEI BOCHUM.

## Fördermaschinen-Anlage mit vollständiger Seil-Last-Ausgleichung nebst Fangvorrichtung.

Patentirt im Deutschen Reiche vom 1. August 1877 ab.

Zweck der vorliegenden Erfindung ist im allgemeinen die Vereinfachung und somit auch Verringerung der Anlagekosten von Fördermaschinen-Anlagen, im besonderen aber die Erhöhung der Betriebssicherheit derselben, soweit diese von der Seilfestigkeit abhängt.

1. Der Erfinder legt die von der Dampfmaschine direct betriebene Förderscheibe unmittelbar über den Schacht und hängt über dieselbe weg das Förderseil, welches somit nur durch die Reibung bewegt wird.

Die bisher üblichen Fördermaschinen-Vorrichtungen weichen daher nicht allein insofern von der in Rede stehenden ab, als sie in der Regel zwei Förderscheiben verlangen und zwei Seile, von denen sich das eine beim Fördern auf, das andere abwickelt, sondern auch dadurch, daß sie die Förderscheibe stets mehr oder weniger weit vom Schachte entfernt aufstellen, in allen Fällen also noch die Anbringung gewisser Zwischenglieder erforderlich machen.

In beiliegender Zeichnung veranschaulicht *A* die oben erwähnte, auf der Kurbelwelle sitzende Förderscheibe; *B* und *B* sind zwei mit ihr in gleicher Ebene gelegene Leitrollen, welche in dem besonderen Falle in Wegfall kommen würden, wo die Entfernung der beiden Förderschachtmittel und der Durchmesser der Förderscheibe gleiche Größe haben. Ueber die Scheibe *A* läuft ein einziges Förderseil *S*, an dessen beiden Enden die Förderkörbe befestigt sind; die Länge des Seiles ist selbstredend so zu bemessen, daß sich der eine Korb am Anschlag in der Grube befindet, wenn der zweite an der Hängebank über Tage steht. Die durch das Gewicht des Seiles und der Förderschalen am Umfange der Scheibe *A* entstehende Reibung ist hinreichend, um ein Gleiten des Seiles zu verhüten.

Bezog sich die bisherige Erläuterung auf die Anlage im allgemeinen, so erübrigt es weiterhin, auf einige specielle Theile derselben einzugehen, die Fangvorrichtung, die Auslösungsart der Maschine, sowie die Ausgleichung des Seilgewichtes betreffend.

2. Zweck der Fangvorrichtung ist Verhütung des Hinunterstürzens des Förderkorbes für den Fall eines Seilbruches. Im Gegensatz zu fast allen der in Anwendung befindlichen Fangvorrichtungen besteht die Idee der hier vorliegenden

darin, jeden Förderkorb nicht nur mittelst eines, sondern mittelst dreier Seile aufzuhängen. Zu dem Ende ist unterhalb der Fördermaschine direct über dem Schacht eine Leitrollenaxe mit darauf sitzenden (die eine fest, die andere lose) Rollen *C C* angeordnet, deren Lager auf federnden Unterlagen *D* ruhen, wie solche in der Detailzeichnung nähere Erläuterung finden. Der Erfinder zieht es vor, die eine der Rollen *C C* auf der Axe festzukeilen, die andere lose darauf zu lassen, um damit Ungenauigkeiten in der Uebereinstimmung der Durchmesser auszugleichen. Die Leitrollen *C* selbst sind mit breiten Rändern versehen, denen, im geringen Abstände davon befindlich, festgelagerte Bremsklötze *E* entsprechen. Denkt man sich nun über jede der Leitrollen ein Seil *S'* gelegt und jedes der letzteren mit den Förderkörben verbunden, so ist ohne weiteres ersichtlich, daß die letzteren von je 3 Seilen, dem eigentlichen Förderseil *S* und den zu beiden Seiten desselben liegenden Fangseilen *S'* gehalten werden. Reißt das Förderseil, so hängen die Körbe noch an den Fangseilen, wirken nun mit ihrem ganzen Gewicht auf dieselben, also auch auf die Leitrollen *C C* und auf die Federn *D* des elastischen Unterlagers ein. Letztere drücken sich zusammen, die Leitrollenperipherie trifft auf den Bremsklotz *E* und erzeugt eine Reibung, hinreichend, um die Weiterbewegung der Förderkörbe infolge des Uebergewichts des einen zu verhindern, d. h. den Stillstand zu veranlassen.

Die beschriebene Fangvorrichtung (also die Anordnung sogenannter Fang- oder Sicherheitsseile *S'*), welche sich nur anbringen läßt, wenn die Körbe in gleichen Zeiten gleiche Wege durchlaufen, tauchte in der Idee wohl schon früher mehrmals auf, doch stieß ihre Verwirklichung stets auf Hindernisse, welche in der Natur der bisher üblichen Förderungs-Anlagen ihre Erklärung finden.

3. Die Auslösevorrichtung soll dem sogenannten »Ueberfördern« vorbeugen, d. h. einem Höherziehen des Korbes über die Hängebank hinaus. Auf wie verhältnißmäßig einfache Weise die Ausführung dieser Vorrichtung bei der projectirten Förderanlage des Erfinders bewerkstelligt werden kann, läßt sich in Kürze darlegen. Die Reibung am Umfange der Förderscheibe kann durch die Anspannung der

218

Fangseile so regulirt werden, dafs sie eben im Stande ist, die widerstehende Nutzlast zu überwinden, indefs keinesfalls ein Gleiten befürchten läfst. Setzt sich der hinabgehende (leere) Förderkorb, an seinem tiefsten Punkte angelangt, am Anschlag auf den Aufsatz auf, so tritt in dem zu ihm gehörenden Förder-Seilstück eine Herabminderung der Seilspannung ein, wodurch ein Gleiten der Förderscheibe  $A$  unter dem nun stillstehenden Seil veranlafst wird. Die weitere Folge davon ist, dafs, wenn auch der Maschinist die Maschine nicht abgestellt haben sollte, trotzdem ein weiteres Heben des über Tage an der Hängebank stehenden Förderkorbes nicht eintreten wird, obgleich das Seil stets mit dem Korbe in Verbindung bleibt. Bei der umgekehrten Bewegungsrichtung der Förderscheibe tritt sofort wieder ein Haften des Seiles auf letzterer ein.

4. Die Ausgleichung des Seilgewichtes bezweckt, den von der Maschine zu überwindenden Widerstand stets constant zu erhalten und zwar gleich der Nutzlast. Der Erfinder bringt zur Erreichung dieses Zweckes unterhalb des Anschlages in der Grube (d. i. im Sumpfe) eine Hilfsrolle  $F$  an, deren Lagern eine geringe Verschiebung in verticaler Richtung gestattet ist, schlingt darum ein Seil  $S''$  und befestigt es am unteren Theile jedes Förderkorbes. Da

das Gesamtgewicht dieses Entlastungsseiles gleich dem Gewicht des eigentlichen Förderseiles plus demjenigen der Fangseile sein soll, so ist damit die angestrebte Ausgleichung verwirklicht: die Maschine hat stets nur einen, von der Nutzlast herrührenden, constanten Widerstand zu überwinden.

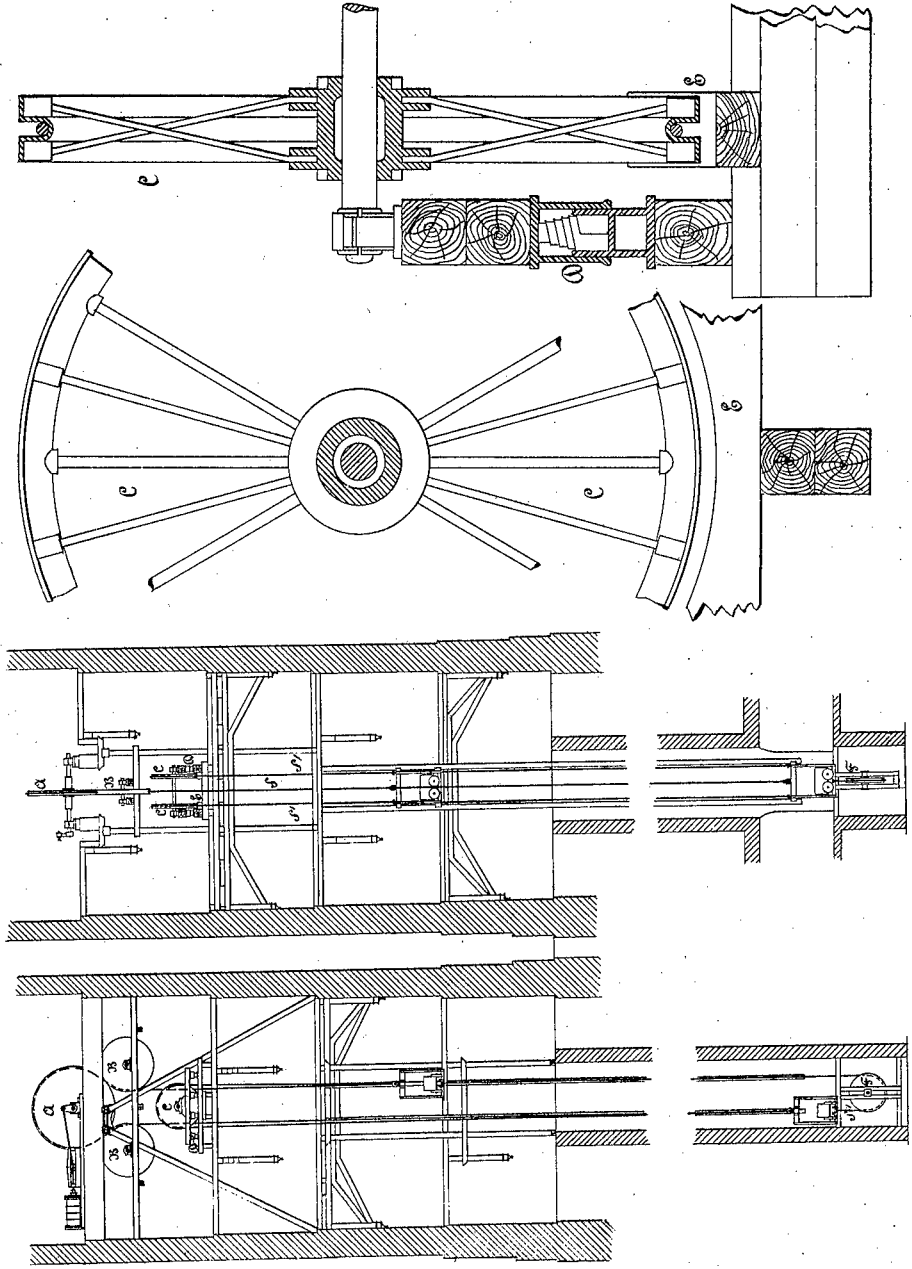
Auch die Idee ist keinesweges neu, doch gilt hier das sub 2 Gesagte: sie ist erst fruchtbar in Verbindung mit der neuen Aufstellungsart der Fördermaschine, indem auch sie zur Voraussetzung ein Durchlaufen gleicher Wege seitens der Förderkörbe in gleichen Zeiten hat.

PATENT-ANSPRÜCHE:

1. Die Anordnung einer Förderscheibe  $A$  mit einfach darüber gelegtem Förderseil  $S$ , welches letztere durch die auf dem Umfang der Scheibe entstehende Reibung mitgenommen wird.
2. Die Anordnung der beschriebenen Fangseile  $S'$  in Verbindung mit der Förderscheibe  $A$ , den Leit- und Bremsscheiben  $C C$ , deren Zapfenlager auf federnden Unterlagen stehen und den Bremsklötzen  $E$ .
3. Das zur Ausgleichung des Seilgewichtes dienende, unter den Förderkörben befestigte Seil  $S''$  in Verbindung mit der Seilscheibe  $F$ .

FRIEDRICH KOEPE IN ZECHE HANNOVER BEI BOCHUM.  
 Fördermaschinen-Anlage mit vollständiger Seil-Last-Ausgleichung nebst Fangvorrichtung.

218

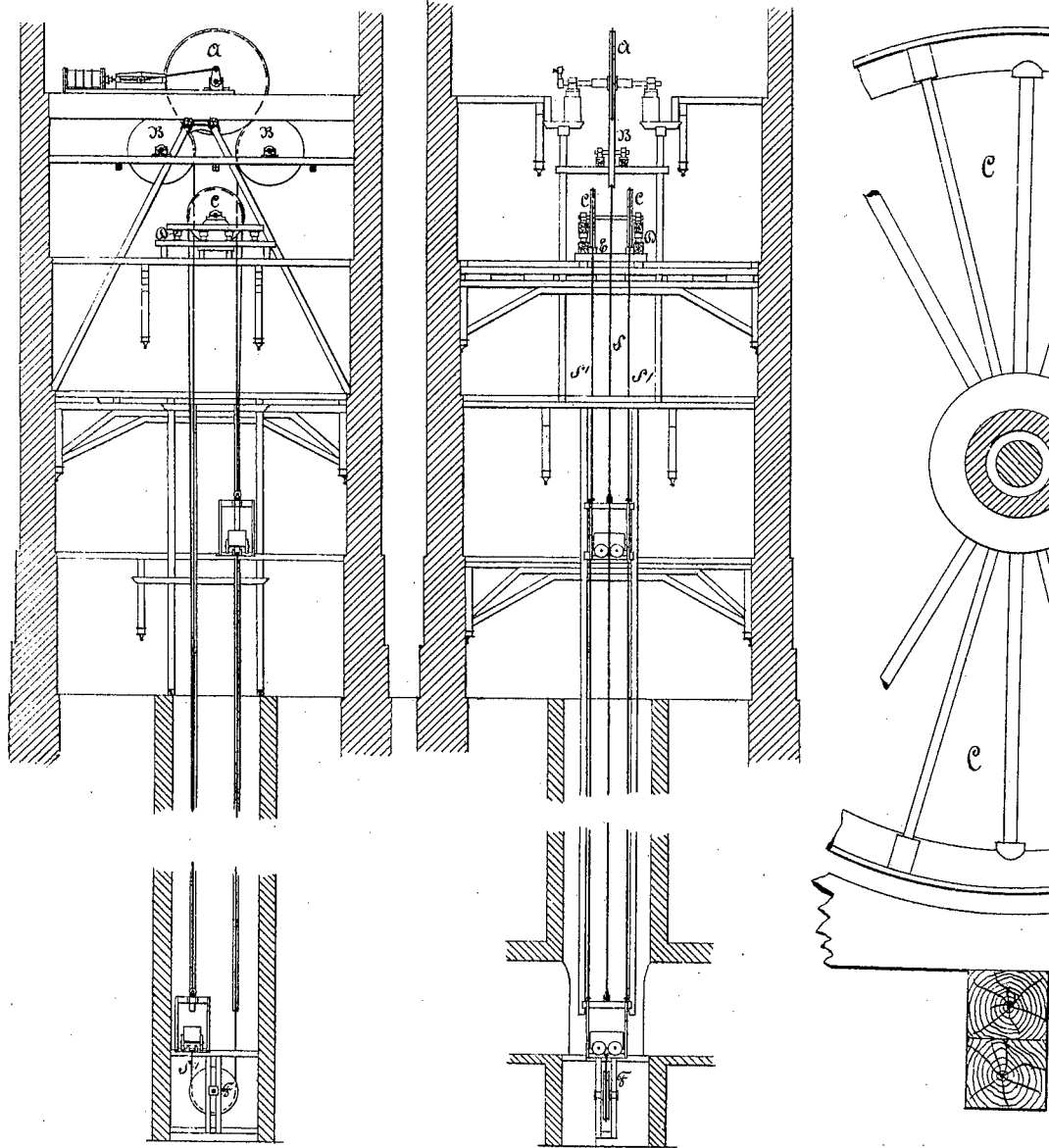


Zu der Patentschrift

№ 218.

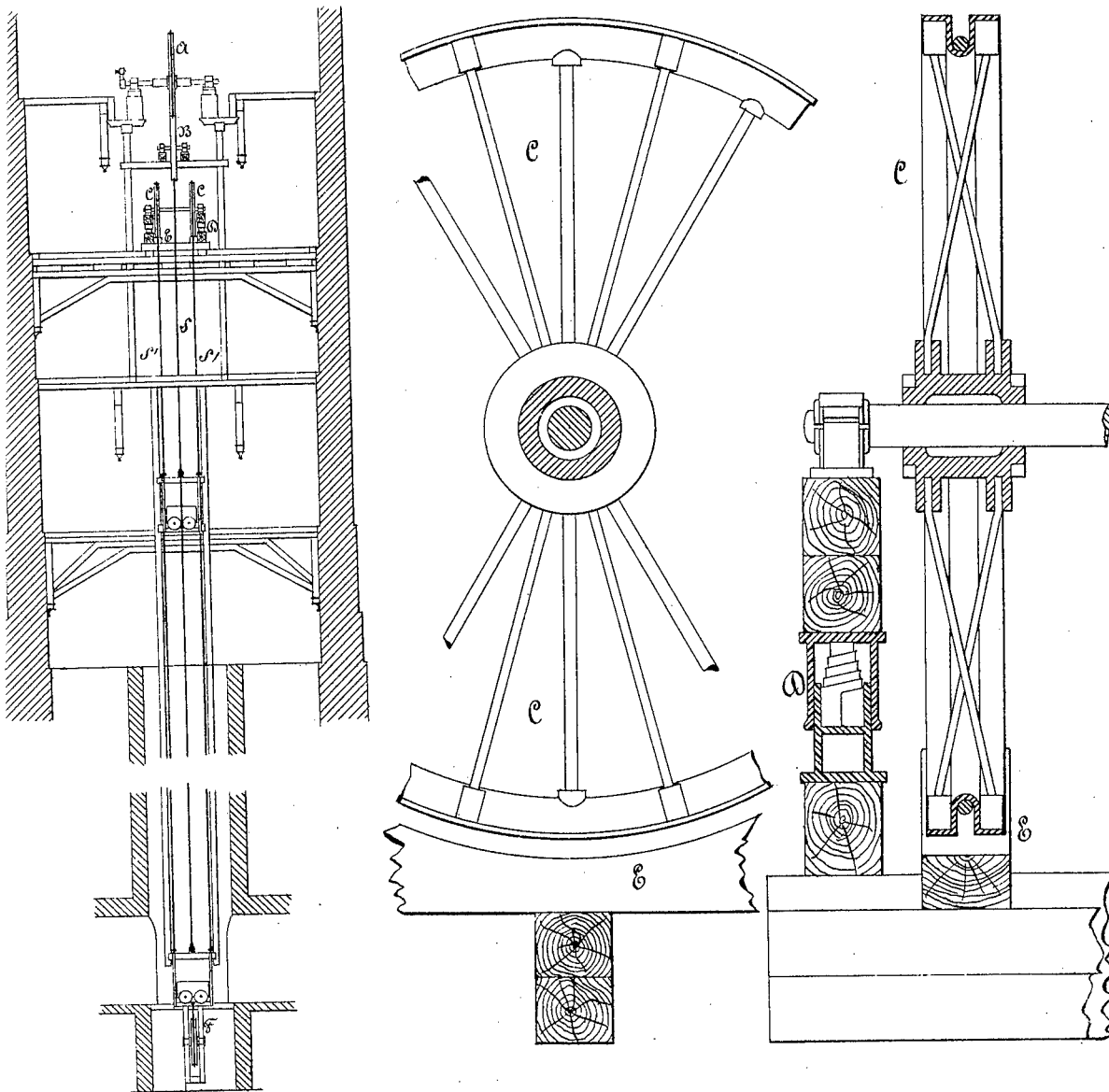
FRIEDRICH KOEPE IN ZECHE HANNOVER BEI  
Fördermaschinen-Anlage mit vollständiger Seil-Last-Ausgleich ne

218



JEDRICH KOEPE IN ZECHE HANNOVER BEI BOCHUM.

chinen-Anlage mit vollständiger Seil-Last-Ausgleich nebst Fangvorrichtung.



Zu der Patentschrift

№ 218.