



# Spreizdübel

Artur Fischer, Tumlingen 1958

Patentschrift 1 097 117

## „Spreizdübel“

Den Prototyp seines 1958 zum Patent angemeldeten Spreizdübels fertigte Artur Fischer aus einem Stück Plastik, das er ausbohrte und zurechtfeilte. Mit seiner einfachen, aber genialen Erfindung revolutionierte Fischer den Kunststoffspreizdübel. Durch die spezielle Formgebung des Dübels wird ein sicherer Halt sowohl in weichem als auch in hartem Material erzielt. Für die Dübelherstellung verwendete Fischer den hochwertigen Kunststoff Nylon, der zwar teuer aber alterungsbeständig und fest ist. Qualität zahlt sich aus: Mit dem S-Dübel, der auf diesem Patent basiert, wurde der Grundstein für eine Erfolgsgeschichte gelegt. Für viele gilt Fischer deshalb als „Vater des Kunststoffdübels“, da er durch seine simple, aber geniale Verbesserung den Kunststoffdübel universell einsetzbar und somit alltagstauglich machte.

Und gerade das zeichnet einen genialen Erfinder aus – Gutes noch besser zu machen.

Abb. 2

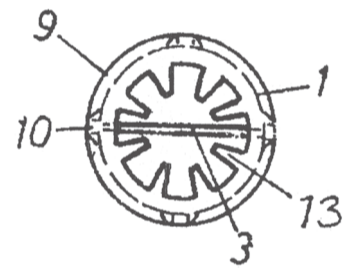


Abb. 5

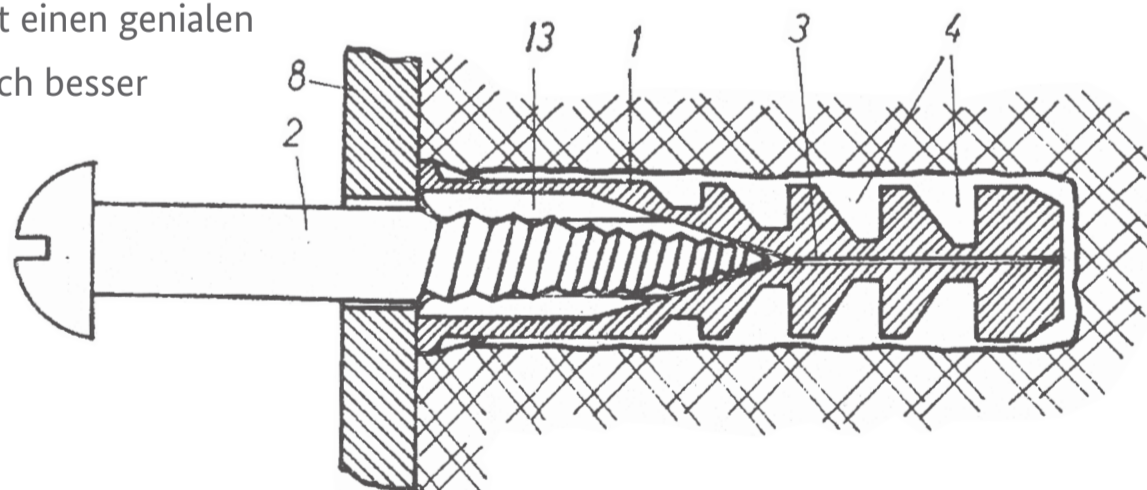


Abb. 6

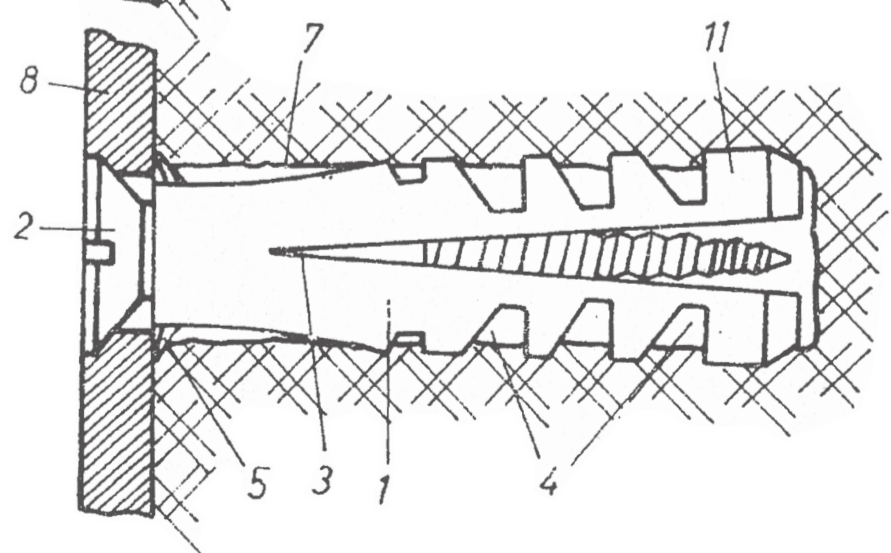


Abb. 4

