

DEUTSCHES REICH

82



AUSGEGEBEN AM
8. JULI 1926

REICHSPATENTAMT
PATENTSCHRIFT

— № 431629 —

KLASSE 37a GRUPPE 6

(Z 14185 V/37a)

Firma Carl Zeiss in Jena.

Pfettenloses Eisenbeton-Tonnendach.

Patentiert im Deutschen Reiche vom 22. Januar 1924 ab.

Die Erfindung betrifft ein Tonnengewölbe (z. B. für Eisenbetondächer oder -brücken), das mit Bindern ausgestattet ist, aber keine Pfetten besitzt.

5 Es ist bekannt, Tonnendächer ohne Binder

so auszubilden, daß die Mittellinie des Querschnitts mit der Stützlinie für Eigengewicht zusammenfällt. Dabei müssen die gesamten vom Dach abgegebenen lotrechten und wagrechten Kräfte durch die Kämpfer aufgenom-

10

men werden, wodurch diese verhältnismäßig stark werden, und zwar auch dann noch, wenn sie durch Zugstangen miteinander verbunden sind. Außerdem muß auch das Dach eine beträchtliche Stärke erhalten, um Widerstand gegen Biegungen zu leisten, die durch Einzel-

lasten sowie ungleichmäßige Belastungen infolge von Winddruck und Schnee entstehen. Man hat auch schon vorgeschlagen, dem Querschnitt eines Tonnendaches ohne Binder eine solche Form (z. B. die einer Halbellipse) zu geben, daß seine Mittellinie gegenüber der Stützlinie für Eigengewicht überhöht ist. Hierbei lassen sich zwar die Kämpfer schwächer halten, besonders wenn, wie bei halbelliptischer Form der Mittellinie des Querschnitts, die Endtangente dieser Mittellinie lotrecht sind. Was aber die erforderliche Dicke des Daches anbetrifft, so wirkt das Abweichen dieser Mittellinie von der Stützlinie für Eigengewicht im Sinne einer Vergrößerung derselben, weil ein Dach dieser Art schon durch sein Eigengewicht auf Biegung beansprucht wird.

Allgemein üblich ist ferner, Tonnendächer beliebigen Querschnitts aus Bindern und Pfetten herzustellen. Dabei werden das Eigengewicht und sonstige Lasten von dem Dach auf die Pfetten und von diesen auf die Binder übertragen, wobei die Pfetten auf Biegung beansprucht werden. Dies gestattet größere Spannweiten als die oben erwähnten pfettenlosen Bauten, hat jedoch den Nachteil, daß sich ein schweres und teures Dach ergibt.

Die Erfindung beruht nun auf der Erkenntnis, daß es bei Dächern mit Bindern ohne Pfetten möglich ist, die lotrechten Lasten sowie den wagerechten Schub des Gewölbes den Bindern zuzuleiten, und zwar dadurch, daß die Mittellinie des Querschnitts durch Rechnung so bestimmt wird, daß sie nicht mehr wie bei den binderlosen Dächern mit der Stützlinie für Eigengewicht zusammenfällt, sondern gegen diese überhöht ist. Diese Art der Übertragung der Kräfte an die Binder unterscheidet sich von jener bei den Dächern mit Bindern und Pfetten dadurch, daß dabei das Dach nicht auf Biegung beansprucht wird. Es kann daher trotz des Fehlens von Pfetten selbst bei großen Spannweiten und bei großen Binderabständen die Stärke des Daches außerordentlich gering sein. Die Überhöhung der Mittellinie des Querschnitts gegenüber der Stützlinie für Eigengewicht hat bei diesen Dächern mit Bindern keine Vergrößerung, sondern eine Verringerung der Stärke des Daches zur Folge. Als die vollkommenste Form des Querschnitts, die den günstigsten Kräfteverlauf ergibt, ergibt sich eine solche Überhöhung der Mittellinie des Querschnitts, daß die Endtangente der Mittellinie lotrecht

sind. In diesem Falle ist an der Kämpferlinie überhaupt kein Schub mehr vorhanden, und Kämpfer sind entbehrlich.

Durch Vereinigung von einander durchdringenden Tonnendächern nach der Erfindung können Dachgewölbe (z. B. bei Durchdringung von zwei Tonnen mit quadratischem oder rechteckigem Querschnitt, je nachdem die beiden Tonnen gleiche oder verschiedene Querschnittskurven haben) von erheblich größerer Spannweite erhalten werden als die bisherigen Dachgewölbe, weil sie im Gegensatz zu diesen durch Wahl geeigneter Querschnittskurven mit lotrechten Endtangente so herstellbar sind, daß der wagerechte Schub und die lotrechten Lasten nur auf die Ecksäulen des zu überdachenden Raumes übertragen werden, daß also auf die Seitenwände keinerlei Schub ausgeübt wird.

Die Spannweite derartiger Kloostergewölbe ist beschränkt durch die Größe der an den Graten auftretenden Schubspannungen. Will man größere Spannweiten überdachen, dann empfiehlt es sich, an Stelle der einfach gekrümmten Tonnenfläche, die durch Rückung der erfindungsgemäß gewählten Querschnittskurve auf einer Geraden entsteht, doppelt gekrümmte Flächen zu benutzen, indem man die Querschnittskurve anstatt auf einer geraden Leitlinie auf einer gekrümmten wandern läßt, so daß Kloostergewölbe mit doppelt gekrümmten Flächen entstehen.

Das über Tonnendächer Gesagte gilt in erhöhtem Maße für einander durchdringende Dächer mit doppelt gekrümmten Flächen.

Benutzt man für die Leitlinie eine wesensgleiche Kurve wie die erfindungsgemäß gewählte Querschnittskurve, dann entsteht eine Dachfläche ohne Grate, die von einer kreisförmigen oder einer elliptischen Kuppel im Scheitel nach den Kämpfern hin allmählich in einen quadratischen bzw. rechteckigen Querschnitt übergeführt wird. Diese Dachfläche ist ein Sonderfall des Kloostergewölbes mit doppelt gekrümmten Flächen, bei welchem jedoch keine Grate entstehen.

Wie man bei pfettenlosen Tonnendächern, deren Tonnenfläche durch eine doppelt gekrümmte Fläche ersetzt ist, den Vorteil, daß die Kämpfer ganz erspart werden können, oder daß nur schwache Kämpfer erforderlich sind, dadurch erzielen kann, daß die Mittellinie des Querschnitts gegenüber der Stützlinie für Eigengewicht überhöht wird, so läßt sich bei flachen Kuppeln aus Eisenbeton zur Überdachung von Räumen mit kreisförmigem oder ovalem Grundriß in ähnlicher Weise der Vorteil erreichen, daß der Kämpfering schwächer gehalten oder ganz erspart werden kann, indem man der Meridiankurve gegenüber dem zugehörigen Kreisbogen,

unter Beibehaltung der Scheitelhöhe desselben, eine Überhöhung gibt. Dabei ergibt sich ferner eine günstige Spannungsverteilung in der Kuppel, und die in den unteren Zonen von kugeligem Kuppeln auftretenden hohen Biegespannungen fallen mehr oder weniger weg. Am günstigsten ist eine solche Form der überhöhten Kurve, daß die Meridiankurve lotrechte Endtangenten hat. In diesem Falle ist der Kämpferring ganz entbehrlich.

Die Abb. 1 zeigt ein der Erfindung gemäß ausgebildetes Tonnendach a , das über den Bindern b hergestellt ist, bei dem also die Erzeugende eine Gerade ist, während die Mittellinie des Querschnitts gegenüber der strichpunktiert gezeichneten Stützlinie c für Eigengewicht eine Überhöhung aufweist. Dabei ist der Sonderfall gezeichnet, daß die Mittellinie des Querschnitts lotrechte Endtangenten hat, so daß also Kämpfer nicht erforderlich sind.

Die Abb. 2 zeigt die Überdachung eines Raumes von quadratischem Grundriß durch ein Klostergewölbe, das aus zwei einander senkrecht durchdringenden Tonnendächern a^1 und a^2 besteht, bei denen die Mittellinien des Querschnitts einander gleich sind und der Mittellinie des Querschnitts des Tonnendaches nach Abb. 1 entsprechen.

Die Abb. 3 stellt ein Dach mit doppelt gekrümmter Fläche d dar, die durch Rückung einer die Mittellinie des Querschnitts darstellenden Kurve e auf einer von der Geraden abweichenden Leitkurve f entstanden ist. Die Kurve e weist eine Überhöhung gegenüber der strichpunktiert gezeichneten Stützlinie g für Eigengewicht auf, wobei der Sonderfall vorliegt, daß die Kurve e lotrechte Endtangenten hat.

Die Abb. 4 veranschaulicht die Überdachung eines Raumes von quadratischem Grundriß durch ein Klostergewölbe, das aus zwei einander senkrecht durchdringenden Dächern von der Form doppelt gekrümmter Rückungsflächen d^1 und d^2 besteht, bei denen die Mittellinien des Querschnitts einander gleich sind und der Mittellinie des Querschnitts des in Abb. 3 dargestellten Daches entsprechen.

Die Abb. 5 zeigt die Überdachung eines Raumes von kreisförmigem Grundriß durch eine flache Kuppel k , deren Meridiankurve l mit lotrechten Endtangenten ausgestattet und so gegenüber dem zugehörigen, strichpunktiert gezeichneten Kreisbogen m überhöht ist, daß ein Kämpferring entbehrlich ist.

PATENT-ANSPRÜCHE:

1. Pfettenloses Eisenbeton-Tonnendach mit Bindern zur Aufnahme des Gewölbeschubs, dadurch gekennzeichnet, daß die Dachhaut über die Binder gespannt ist und eine gegenüber der Stützlinie für Eigengewicht überhöhte Querschnittskurve aufweist, um einen Teil des Scheitelschubs und der gesamten Lasten allmählich in tangentialer Richtung auf die Binder zu übertragen.

2. Pfettenloses Eisenbeton-Tonnendach nach Anspruch 1, dadurch gekennzeichnet, daß die Querschnittskurve lotrechte Endtangenten besitzt.

3. Einander durchdringende Tonnendächer zur Überdachung quadratischer oder rechteckiger Räume, dadurch gekennzeichnet, daß die Dachhaut nach Anspruch 1 oder 2 ausgebildet ist und die entstehenden Grate die Wirkung der Binder übernehmen.

4. Dach nach dem Anspruch 1 oder 3, dadurch gekennzeichnet, daß die Erzeugende gekrümmt statt gerade ist, so daß sich eine doppelt gekrümmte Dachfläche ergibt.

5. Flache Kuppel aus Eisenbeton zur Überdachung von Räumen mit kreisförmigem oder ovalem Grundriß, dadurch gekennzeichnet, daß die Meridiankurve gegen einen Kreisbogen unter Beibehaltung der Scheitelhöhe überhöht ist, wodurch ein Kämpferzugring ganz oder teilweise erspart wird und die Bruchfuge so hoch rückt, daß in den Ringen die Druckspannungen allmählich in die Zugspannungen des unteren Kuppelteils bzw. des Kämpferzugringes übergehen.

Hierzu 1 Blatt Zeichnungen.

Abb. 1

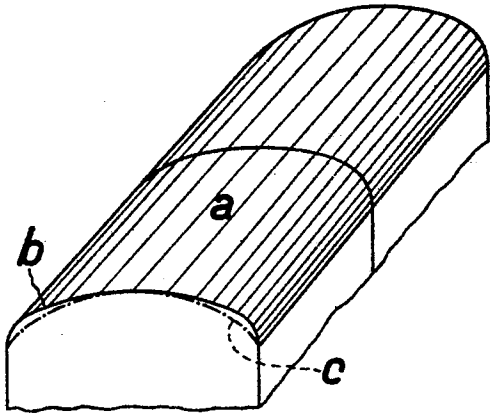


Abb. 2

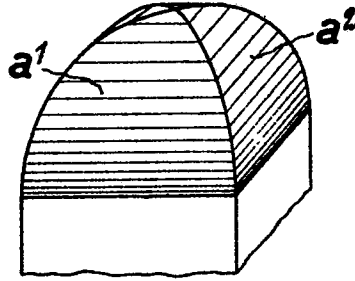


Abb. 3

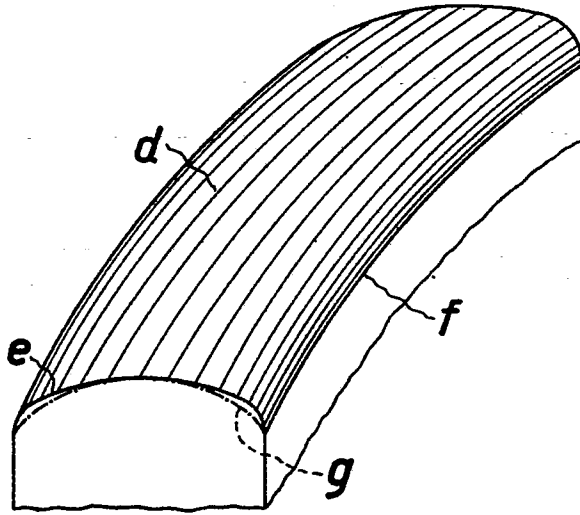


Abb. 4

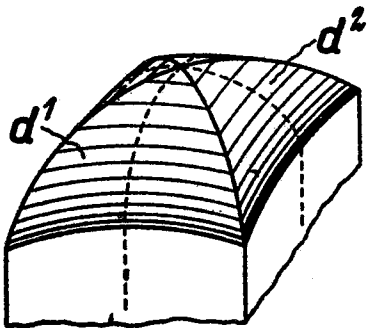


Abb. 5

