



(12)实用新型专利

(10)授权公告号 CN 207371106 U

(45)授权公告日 2018.05.18

(21)申请号 201721178132.9

(22)申请日 2017.09.14

(73)专利权人 浙江黄岩宏广工贸有限公司

地址 318020 浙江省台州市黄岩区沙埠镇
下街

(72)发明人 陶文明

(74)专利代理机构 浙江杭州金通专利事务所有
限公司 33100

代理人 王官明

(51)Int.Cl.

A63H 13/00(2006.01)

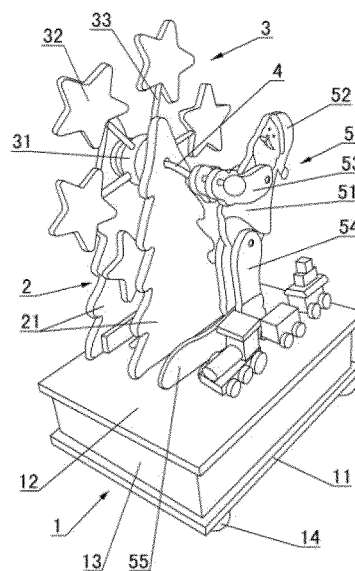
权利要求书1页 说明书2页 附图2页

(54)实用新型名称

木制圣诞老人摇风车

(57)摘要

木制圣诞老人摇风车,包括底座、风车支架、风车叶轮、摇动轴、圣诞老人和固定板,底座包括下底板、上底板和四壁竖板,底座下安装底脚,风车支架的支架板上制有轴孔,风车叶轮包括圆形的轮毂、轮片和钢丝辐条,钢丝辐条连接轮毂和轮片,摇动轴的一头穿过支架板的轴孔和轮毂中心孔,并在头部安装木珠,摇动轴的另一头为手柄,圣诞老人包括圣诞老人的身躯连头部、上肢和下肢,身躯上制有上肢连接孔和下肢连接孔,上肢制有销子孔和转轴孔,下肢制有固定孔,经销子将下肢与身躯进行安装,又经销子将上肢与身躯进行安装,再将上肢的转轴孔套在摇动轴的手柄上,并在摇动轴手柄的头部安上木珠,将两块支架板、圣诞老人的下肢及固定板底部安装在底座上。



1. 木制圣诞老人摇风车,其特征在於包括底座(1)、风车支架(2)、风车叶轮(3)、摇动轴(4)、圣诞老人(5)和固定板(55),所述的底座(1)包括下底板(11)、上底板(12)和四壁竖板(13),在底座(1)下安装底脚(14),所述的风车支架(2)为两块形状相同的支架板(21),支架板(21)上制有轴孔(22),支架板(21)上尖下大成宝塔形,在支架板边缘制有锯齿形,其外形如圣诞树状,将两块支架板安装在底座(1)上,所述的风车叶轮(3)包括圆形的轮毂(31)、轮片(32)和钢丝辐条(33),轮毂(31)有中心孔(311),钢丝辐条(33)的一头连接轮毂(31),另一头连接轮片(32),所述的摇动轴(4)为有手柄的曲臂轴,摇动轴的一头穿过支架板的轴孔(22)和轮毂中心孔(311),并在头部安装木珠(6),摇动轴(4)的另一头为手柄,所述的圣诞老人(5)包括圣诞老人(5)的身躯(51)连头部(52)、上肢(53)和下肢(54),所述的身躯(51)上制有上肢连接孔(511)和下肢连接孔(512),所述的上肢(53)制有销子孔(531)和转轴孔(532),所述的下肢(54)制有固定孔(541),经销子将下肢的固定孔(541)与身躯的下肢连接孔(512)进行安装,又经销子将上肢的销子孔(531)与身躯的上肢连接孔(511)进行安装,再将上肢的转轴孔(532)套在摇动轴(4)的手柄上,并在摇动轴手柄的头部安上木珠(6),圣诞老人的下肢(54)及固定板(55)底部安装在底座(1)上。

2. 如权利要求1所述的木制圣诞老人摇风车,其特征在於所述的底座(1)上设置木制车辆(7),将轮片(32)制成五星形状。

木制圣诞老人摇风车

技术领域

[0001] 本实用新型涉及木制圣诞老人摇风车。

背景技术

[0002] 以圣诞老人为主题的圣诞礼品等制作很多,已有大部分圣诞老人制作采用的是木板为材料,通常为单件人物,静止不运动,存在着结构简单,趣味性差等缺点。

发明内容

[0003] 本实用新型的目的是为了克服已有技术存在的缺点,提供一种造型生动活泼,并带运动部件,趣味性好的木制圣诞老人摇风车。

[0004] 本实用新型木制圣诞老人摇风车的技术方案是,其特征包括底座、风车支架、风车叶轮、摇动轴、圣诞老人和固定板,所述的底座包括下底板、上底板和四壁竖板,在底座下安装底脚,所述的风车支架为两块形状相同的支架板,支架板上制有轴孔,支架板上尖下大成宝塔形,在支架板边缘制有锯齿形,其外形如圣诞树状,将两块支架板安装在底座上,所述的风车叶轮包括圆形的轮毂、轮片和钢丝辐条,轮毂有中心孔,钢丝辐条的一头连接轮毂,另一头连接轮片,所述的摇动轴为有手柄的曲臂轴,摇动轴的一头穿过支架板的轴孔和轮毂中心孔,并在头部安装木珠,摇动轴的另一头为手柄,所述的圣诞老人包括圣诞老人的身躯连头部、上肢和下肢,所述的身躯上制有上肢连接孔和下肢连接孔,所述的上肢制有销子孔和转轴孔,所述的下肢制有固定孔,经销子将下肢的固定孔与身躯的下肢连接孔进行安装,又经销子将上肢的销子孔与身躯的上肢连接孔进行安装,再将上肢的转轴孔套在摇动轴的手柄上,并在摇动轴手柄的头部安上木珠,圣诞老人的下肢及固定板底部安装在底座上。

[0005] 本实用新型公开了一种木制圣诞老人摇风车,首先用下底板、上底板和四壁竖板制成底座,整个底座美观大方,在底座上设置两块形状相同的支架板,支架板的边缘有锯齿,上尖下大的宝塔形,形状如圣诞树,再配置轮毂、轮片、钢丝辐条和摇动轴组成的风车,再由圣诞老人带动摇动轴,圣诞老人由身躯连头部、上肢和下肢所组成,当手持摇动轴手柄的木珠作转动时,圣诞老人的身躯、上肢前后、上下摆动,转动灵活,活泼可爱,特别适用于儿童玩耍,趣味性强,本圣诞老人摇风车的产品造型形象美观、生动。

[0006] 本实用新型的木制圣诞老人摇风车,所述的底座上设置木制车辆,将轮片制成五星形状,在底座上有了木制车辆,又以五星作为轮片,使圣诞老人摇风车好像处在野外的环境中,与天地自然融为一体,提高产品的整体效果。

附图说明

[0007] 图1是本实用新型木制圣诞老人摇风车的立体示意图;

[0008] 图2是本实用新型木制圣诞老人摇风车的分件状态示意图。

具体实施方式

[0009] 本实用新型涉及一种木制圣诞老人摇风车,如图1、图2所示,其特征在于包括底座1、风车支架2、风车叶轮3、摇动轴4、圣诞老人5和固定板55,所述的底座1包括下底板11、上底板12和四壁竖板13,在底座1下安装底脚14,所述的风车支架2为两块形状相同的支架板21,支架板21上制有轴孔22,支架板21上尖下大成宝塔形,在支架板边缘制有锯齿形,其外形如圣诞树状,将两块支架板安装在底座1上,所述的风车叶轮3包括圆形的轮毂31、轮片32和钢丝辐条33,轮毂31有中心孔311,钢丝辐条33的一头连接轮毂31,另一头连接轮片32,所述的摇动轴4为有手柄的曲臂轴,摇动轴的一头穿过支架板的轴孔22和轮毂中心孔311,并在头部安装木珠6,摇动轴4的另一头为手柄,所述的圣诞老人5包括圣诞老人5的身躯51连头部52、上肢53和下肢54,所述的身躯51上制有上肢连接孔511和下肢连接孔512,所述的上肢53制有销子孔531和转轴孔532,所述的下肢54制有固定孔541,经销子将下肢的固定孔541与身躯的下肢连接孔512进行安装,又经销子将上肢的销子孔531与身躯的上肢连接孔511进行安装,再将上肢的转轴孔532套在摇动轴4的手柄上,并在摇动轴手柄的头部安上木珠6,圣诞老人的下肢54及固定板55底部安装在底座1上。首先用下底板11、上底板12和四壁竖板13制成底座,整个底座美观大方,在底座上设置两块形状相同的支架板21,支架板的边缘有锯齿,上尖下大的宝塔形,形状如圣诞树,再配置轮毂31、轮片32、钢丝辐条33和摇动轴4组成的风车,再由圣诞老人5带动摇动轴,圣诞老人由身躯51连头部52、上肢53和下肢54所组成,当手持摇动轴手柄的木珠作转动时,圣诞老人的身躯、上肢前后、上下摆动,转动灵活,活泼可爱,特别适用于儿童玩耍,趣味性强,本圣诞老人摇风车的产品造型形象美观、生动。所述的底座1上设置木制车辆7,将轮片32制成五星形状,在底座上有了木制车辆,又以五星作为轮片,使圣诞老人摇风车好像处在野外的环境中,与天地自然融为一体,提高产品的整体效果。

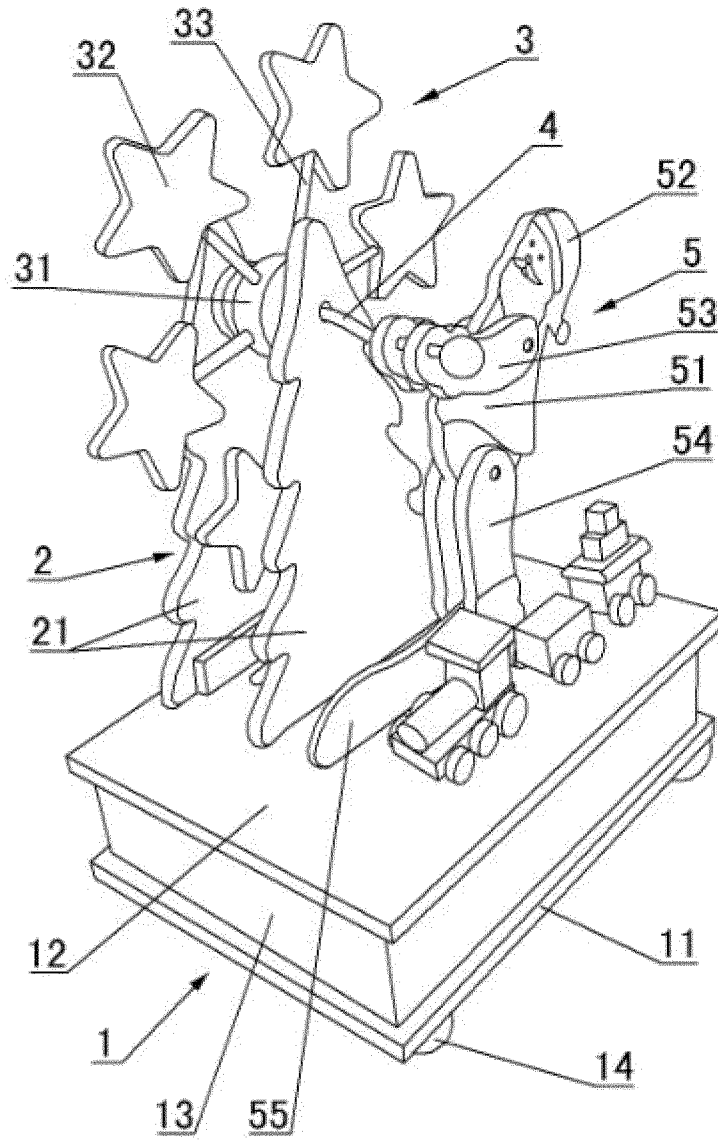


图 1

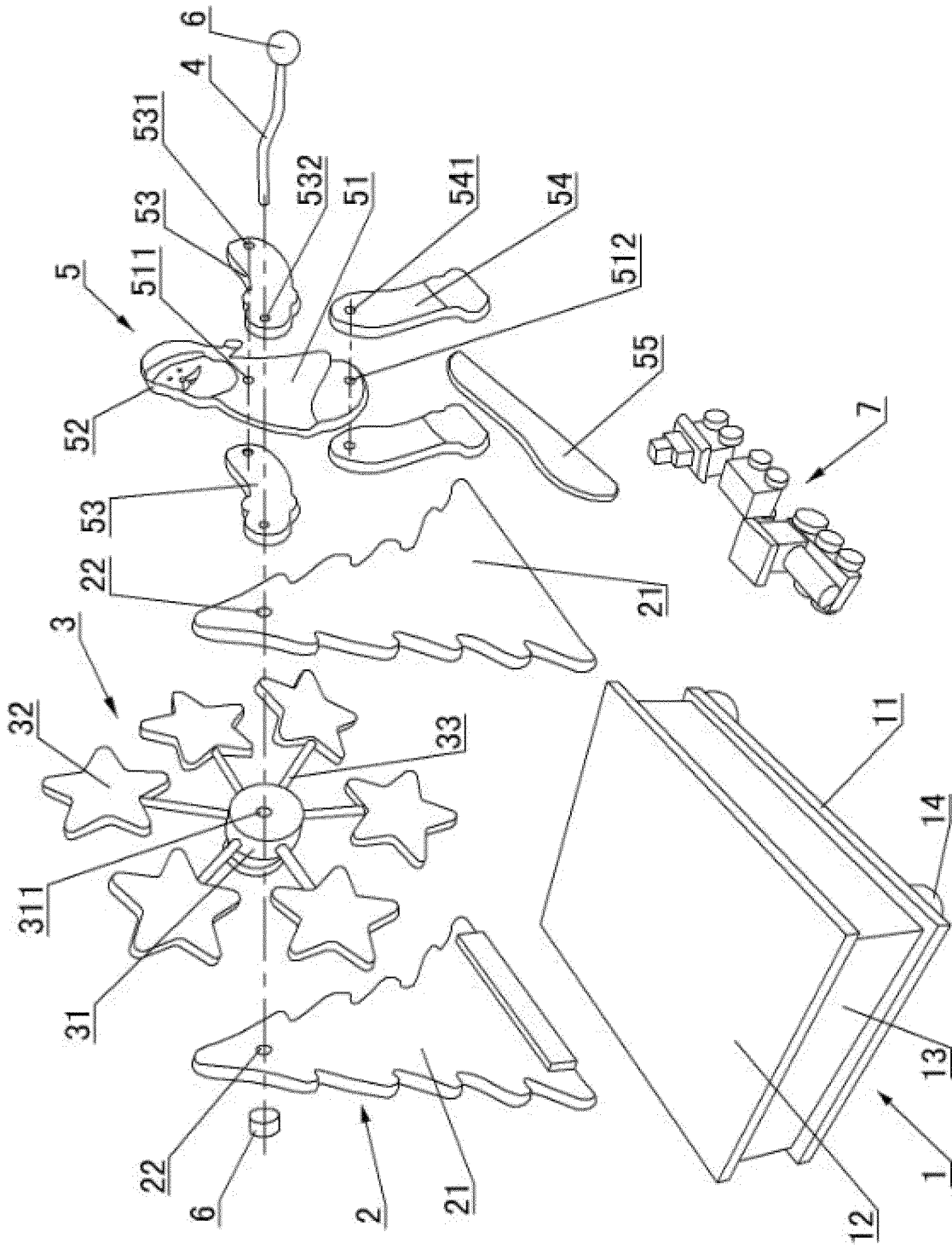


图 2