

(12) NACH DEM VERTRAG ÜBER DIE INTERNATIONALE ZUSAMMENARBEIT AUF DEM GEBIET DES PATENTWESENS (PCT) VERÖFFENTLICHTE INTERNATIONALE ANMELDUNG

(19) Weltorganisation für geistiges Eigentum  
Internationales Büro

(43) Internationales Veröffentlichungsdatum  
21. November 2019 (21.11.2019)



(10) Internationale Veröffentlichungsnummer  
**WO 2019/219472 A1**

(51) Internationale Patentklassifikation:

*B01D 1/00* (2006.01)      *C02F 1/16* (2006.01)  
*B01D 3/00* (2006.01)      *C02F 1/44* (2006.01)  
*B01D 3/14* (2006.01)      *F22B 1/18* (2006.01)  
*C02F 1/04* (2006.01)

(21) Internationales Aktenzeichen: PCT/EP2019/061780

(22) Internationales Anmeldedatum:  
08. Mai 2019 (08.05.2019)

(25) Einreichungssprache: Deutsch

(26) Veröffentlichungssprache: Deutsch

(30) Angaben zur Priorität:  
10 2018 207 875.0  
18. Mai 2018 (18.05.2018) DE

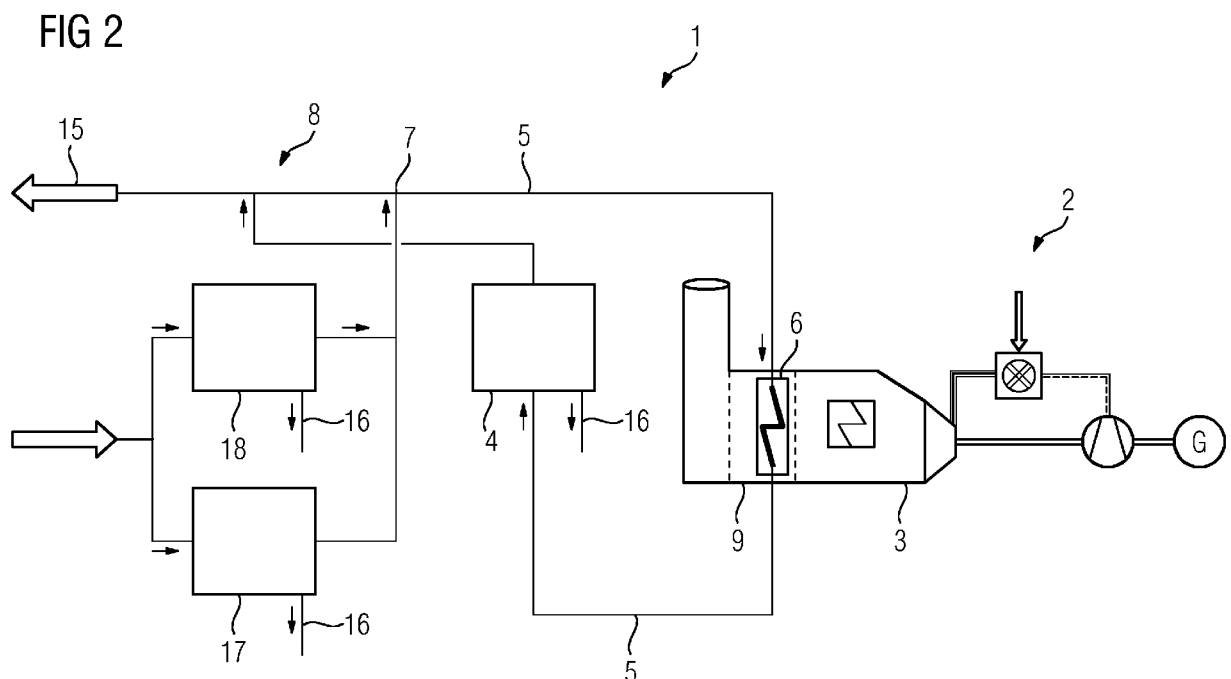
(71) Anmelder: **SIEMENS AKTIENGESELLSCHAFT**  
[DE/DE]; Werner-von-Siemens-Straße 1, 80333 München (DE).

(72) Erfinder: **FUCHS, Thomas**; Maria-Gebbert-Straße 11, 91080 Uttenreuth (DE). **HÜTTL, Christian**; Jenaer Str. 33, 91058 Erlangen (DE).

(81) Bestimmungsstaaten (soweit nicht anders angegeben, für jede verfügbare nationale Schutzrechtsart): AE, AG, AL, AM, AO, AT, AU, AZ, BA, BB, BG, BH, BN, BR, BW, BY, BZ, CA, CH, CL, CN, CO, CR, CU, CZ, DE, DJ, DK, DM, DO, DZ, EC, EE, EG, ES, FI, GB, GD, GE, GH, GM, GT, HN, HR, HU, ID, IL, IN, IR, IS, JO, JP, KE, KG, KH, KN, KP, KR, KW, KZ, LA, LC, LK, LR, LS, LU, LY, MA, MD, ME, MG, MK, MN, MW, MX, MY, MZ, NA, NG, NI, NO, NZ, OM, PA, PE, PG, PH, PL, PT, QA, RO, RS, RU, RW,

(54) Title: COMBINED USE OF WASTE HEAT AND WASTE WATER/SOLS FOR THE PRODUCTION OF DRINKING WATER IN COMBINED-CYCLE POWER PLANTS

(54) Bezeichnung: KOMBINIERTE NUTZUNG VON ABWÄRME UND ABWASSER/SOLE ZUR TRINKWASSERPRODUKTION IN GAS- UND DAMPF-KRAFTWERKEN



(57) Abstract: The invention relates to an installation (1) comprising a gas turbine (2), a waste heat steam generator (3) connected downstream of the gas turbine (2) and a first water preparation system (4) having a raw water supply (5), wherein the raw water supply (5) comprises heating surfaces (6) that are arranged in the waste heat steam generator (3), wherein the raw water supply (5) is connected to a wastewater outlet (7) of a second water preparation system (8). The invention also relates to a method for obtaining drinking water.

(57) Zusammenfassung: Kombinierte Nutzung von Abwärme und Abwasser/Sole zur Trinkwasserproduktion in Gas- und Dampf-Kraftwerken Die Erfindung betrifft eine Anlage (1) umfassend eine Gasturbine (2), einen der Gasturbine (2) nachgeschalteten Abhit-

WO 2019/219472 A1

SA, SC, SD, SE, SG, SK, SL, SM, ST, SV, SY, TH, TJ, TM,  
TN, TR, TT, TZ, UA, UG, US, UZ, VC, VN, ZA, ZM, ZW.

- (84) Bestimmungsstaaten** (soweit nicht anders angegeben, für jede verfügbare regionale Schutzrechtsart): ARIPO (BW, GH, GM, KE, LR, LS, MW, MZ, NA, RW, SD, SL, ST, SZ, TZ, UG, ZM, ZW), eurasisches (AM, AZ, BY, KG, KZ, RU, TJ, TM), europäisches (AL, AT, BE, BG, CH, CY, CZ, DE, DK, EE, ES, FI, FR, GB, GR, HR, HU, IE, IS, IT, LT, LU, LV, MC, MK, MT, NL, NO, PL, PT, RO, RS, SE, SI, SK, SM, TR), OAPI (BF, BJ, CF, CG, CI, CM, GA, GN, GQ, GW, KM, ML, MR, NE, SN, TD, TG).

**Veröffentlicht:**

- mit internationalem Recherchenbericht (Artikel 21 Absatz 3)

---

zedampferzeuger (3) und eine erste Wasseraufbereitungsanlage (4) mit einer Rohwasserzufuhr (5), wobei die Rohwasserzufuhr (5) Heizflächen (6) umfasst, die im Abhitzedampferzeuger (3) angeordnet sind, wobei die Rohwasserzufuhr (5) mit einem Abwasserausgang (7) einer zweiten Wasseraufbereitungsanlage (8) verbunden ist. Die Erfindung betrifft ferner ein Verfahren zur Gewinnung von Trinkwasser.

## Beschreibung

Kombinierte Nutzung von Abwärme und Abwasser/Sole zur Trinkwasserproduktion in Gas- und Dampf-Kraftwerken

5

Die Erfindung betrifft eine Anlage mit einer Gas- und Dampfturbinenanlage und mit einer Wasseraufbereitungsanlage sowie ein Verfahren zu deren Betrieb.

10

Die Herstellung von Trinkwasser aus Oberflächenwasser (Flüsse, Seen, Meer) ist ein energetisch aufwändiger Prozess. Die herkömmlichen Verfahren arbeiten entweder mit hohen Drücken (Umkehrosmose) oder benötigen große Mengen thermischer Energie (Multi-Effekt-Destillation, Multi-Stage-Flash). Dieser

15

hohe Energiebedarf stellt einen großen Betriebskostenfaktor beim Betrieb derartiger Anlagen dar. Aufgrund des weltweit steigenden Bedarfs an Trinkwasser ergibt sich das Erfordernis zur Entwicklung von energieoptimierten Schaltungen und Verfahren zur Trinkwassererzeugung. Ein zweiter Aspekt ist die zunehmende Verbauung der Küstenlinien durch die benötigten Einlaufbauwerke (speziell am Meer, siehe z.B. Kalifornien). Aus diesem Grund ist eine Erhöhung der Ausbeute der vorhandenen Trinkwasserproduktionsanlagen ohne Vergrößerung der Einlaufbauwerke anzustreben.

25

Bisherige Lösungsansätze setzen zum einen bei der energetischen Optimierung der Kernprozesse (Umkehrosmose, MED, MSF) der Trinkwasseraufbereitung und der Entwicklung neuer Verfahren zur Trinkwasseraufbereitung an. Zum anderen werden derzeit Verfahren zur Aufbereitung der bei der herkömmlichen Trinkwasserproduktion anfallenden Sole-Ströme entwickelt und untersucht. Dabei wird versucht den energetischen Bedarf dieser Verfahren entweder durch industrielle Abwärme (falls vorhanden) oder solare Lösungen zu decken. Beide Möglichkeiten der Energieversorgung haben Ihre Schwächen: Industrielle Abwärme ist nicht flächendeckend vorhanden, was das Anwendungsgebiet lokal und kapazitiv einschränkt. Bei der solaren Versorgung sind große Flächen an Solarpanelen erforderlich, was

35

einen nicht unerheblichen Kostenfaktor darstellt. Zudem ist bei einer solaren Energieversorgung keine durchgängige Produktion möglich.

5 Aufgabe der Erfindung ist es, eine Anlage bereitzustellen, die eine verbesserte Wasseraufbereitung ermöglicht und die zugleich möglichst einfach und kostengünstig arbeitet. Eine weitere Aufgabe der Erfindung ist es, ein entsprechendes Ver-  
fahren zum Betrieb einer solchen Anlage anzugeben.

10

Die Erfindung löst die auf eine Anlage gerichtete Aufgabe, indem sie vorsieht, dass bei einer derartigen Anlage umfassend eine Gasturbine, einen der Gasturbine nachgeschalteten Abhitzedampferzeuger und eine erste Wasseraufbereitungsanlage  
15 mit einer Rohwasserzufuhr, die Heizflächen umfasst, die im Abhitzedampferzeuger angeordnet sind, die Rohwasserzufuhr mit einem Abwasserausgang einer zweiten Wasseraufbereitungsanlage verbunden ist.

20 Das hier vorgestellte Konzept zur Aufbereitung von Wasser bezieht die für den Aufbereitungsschritt notwendige thermische Energie somit aus der Abwärme des Abhitzedampferzeugers einer Gas- und Dampfturbinen-Anlage. Dadurch, dass die Roh-  
wasserzufuhr mit einem Abwasserausgang einer zweiten Wasser-  
25 aufbereitungsanlage verbunden ist, kann die Sole, welche als Abwasser aus den konventionellen Trinkwasseraufbereitungs-  
anlagen anfällt, im Abhitzedampferzeuger der GuD-Anlage erwärmt werden. Grundsätzlich kann dies mit jeder Art von Roh-  
wasser als Eduktwasser erfolgen; es wird allerdings davon  
30 ausgegangen, dass sich der maximale wirtschaftliche Nutzen aus der kombinierten Verwendung von Abwasser aus der konventionellen Wasseraufbereitung und Abwärme aus der GuD-Anlage ergibt.

35 Es ist zweckmäßig, wenn die von der Rohwasserzufuhr umfassten Heizflächen am kalten Ende des Abhitzedampferzeugers angeordnet sind, insbesondere, wenn im Betrieb am kalten Ende des Abhitzedampferzeugers ein Abgas der Gasturbine Temperaturen

zwischen 80 und 140 °C aufweist. Bis zu diesen Temperaturen lässt sich die Abwärme vorteilhaft für den Wasser-Dampf-Kreislauf der Gas- und Dampfturbinenanlage nutzen, ohne Gefahr zu laufen, die „letzten“ Wärmeübertragerflächen im Abhitzedampferzeuger einer Schwefelsäurekorrosion auszusetzen.

In einer weiteren vorteilhaften Ausführungsform der Erfindung ist ein Wärmeübertrager mit einer ersten Seite den Heizflächen für die Rohwasserzufuhr und mit einer zweiten Seite einem Kondensatvorwärmer nachgeschaltet, der im Abhitzedampferzeuger in Strömungsrichtung eines Abgases der Gasturbine den Heizflächen der Rohwasserzufuhr vorgeschaltet ist. Diese Maßnahme, die Sole über einen externen Wärmeübertrager durch das im Kondensatvorwärmer vorgeheizte Kondensat nachzuheizen, kann bei entsprechenden Randbedingungen (Verhältnis Wasserpreis zu Strompreis) sinnvoll sein. Alternativ dazu könnte die Erwärmung der Sole auch bei höheren Temperaturen im Abhitzedampferzeuger begonnen werden, um mehr Wärme der Wasserprouktion zuzuführen. Dies müsste dann über eine alternative Abhitzedampferzeugerauslegung erfolgen.

Je nach Schwefelgehalt des Rauchgases ist es zweckmäßig, die sich mit dem Rauchgas in Kontakt befindlichen Heizflächen gegen Schwefelsäurekorrosion zu schützen (Beschichtung oder Kunststoffmaterial), da bei der Wärmeauskopplung der Schwefelsäuretaupunkt des Rauchgases bewusst unterschritten werden soll, um möglichst viel Abwärme aus dem Rauchgas zu nutzen.

Es ist vorteilhaft, wenn Abwasser aus der zweiten Wasseraufbereitung als Kühlwasser in die erste Wasseraufbereitungsanlage geschaltet ist. Somit ergibt sich ein weiterer Synergieeffekt.

Schließlich ist es vorteilhaft, wenn die erste Wasseraufbereitungsanlage für ein Niedertemperatur-Entsalzungsverfahren (humidification-dehumidifictation oder Multi-Effekt-Destillation) ausgelegt ist.

Die auf ein Verfahren gerichtete Aufgabe wird gelöst durch ein Verfahren zur Gewinnung von Trinkwasser, wobei Rohwasser in einem einer Gasturbine nachgeschalteten Abhitzedampferzeuger erwärmt wird und einer ersten Wasseraufbereitungsanlage  
5 zugeführt wird, wobei Abwasser aus einer zweiten Wasseraufbereitungsanlage als Rohwasser verwendet wird.

Es ist zweckmäßig, wenn das Rohwasser am kalten Ende des Abhitzedampferzeugers erwärmt wird, wobei am kalten Ende das  
10 Abgas der Gasturbine eine Temperatur zwischen 80 und 140 °C aufweist.

Ferner ist es zweckmäßig, wenn das Abgas der Gasturbine zuerst nur soweit abgekühlt wird, dass ein Schwefelsäuretaupunkt nicht unterschritten wird und die dabei aus dem Abgas  
15 gewonnene Wärme einem Wasser/Dampf-Kreislauf zugeführt wird und eine Erwärmung des Rohwassers dann durch weitere Abkühlung des Abgases unter den Schwefelsäuretaupunkt erfolgt.

Es kann vorteilhaft sein, wenn das im Abhitzedampferzeuger bereits erwärmte Rohwasser über einen externen Wärmeübertrager durch ein in einem Kondensatvorwärmer des Abhitzedampfer-  
20 zeugers vorgeheiztes Kondensat nachgeheizt wird.

Weiter kann es vorteilhaft sein, wenn Abwasser aus der zweiten Wasseraufbereitungsanlage als Kühlwasser für die erste Wasseraufbereitungsanlage verwendet wird.  
25

Schließlich ist es vorteilhaft, wenn das Rohwasser in der ersten Wasseraufbereitungsanlage in einem Niedertemperatur-  
30 Entsalzungsverfahren aufbereitet wird.

In erfinderischen Verfahren wird also zusätzliches Trinkwasser gewonnen, wobei die als Eduktstrom eingebrachte Sole weiter aufkonzentriert und in die Sole-Ableitungsleitung der  
35 konventionellen Entsalzung zurückgeleitet wird.

Durch die direkte Verwendung von Abwärme aus dem Abhitze-  
dampferzeuger ergeben sich auch Möglichkeiten zur Verschie-  
bung des sog. Water-to-Power-Ratios einer GuD-Anlage mit an-  
geschlossener Trinkwasseraufbereitung. Im angedachten Basis-  
5 anwendungsfall soll das Rauchgas bis knapp oberhalb des  
Schwefelsäuretaupunkts ausgekühlt werden und die dabei aus  
dem Abhitzedampferzeuger gewonnene Wärme dem Wasser/Dampf-  
Kreislauf der GuD-Anlage zugeführt werden. Die Erwärmung der  
Sole erfolgt dann durch weitere Auskühlung des Rauchgases un-  
10 ter den Schwefelsäuretaupunkt.

Die Vorteile der vorgeschlagenen Lösung ergeben sich wie  
folgt:

- 15 • die Verwendung von Abwärme und Abwasser führt zu einer  
energieeffizienteren Erzeugung von Trinkwasser (geringe-  
re spezifische Wassergestehungskosten),
- die produzierte Trinkwassermenge kann gesteigert werden,  
ohne dabei eine Vergrößerung der Wassereinlaufbauwerke  
20 durchführen zu müssen und
- nach aktuellem Entwicklungsstand lassen sich durch den  
Einsatz der Technologie etwa 10% der Trinkwasserproduk-  
tion einer typischen GuD-Anlage mit Meerwasserentsalzung  
substituieren bzw. kann die Gesamtkapazität um diesen  
25 Prozentsatz gesteigert werden.

Die Erfindung wird beispielhaft anhand der Zeichnungen näher  
erläutert. Es zeigen schematisch und nicht maßstäblich:

30 Figur 1 eine Anlage mit Wasseraufbereitung für jegliche Art  
von Rohwasser als Eduktwasser, wie sie aus dem Stand  
der Technik bekannt ist,

Figur 2 eine Anlage mit Wasseraufbereitung unter Verwendung  
von Abwasser aus einer konventionellen Wasseraufbe-  
35 reitung nach der Erfindung,

Figur 3 eine Anlage wie in Figur 2 gezeigt mit zusätzlichem  
Wärmeübertrager und

Figur 4 eine Anlage mit Wasseraufbereitung unter Verwendung von Abwasser aus der konventionellen Wasseraufbereitung mit zusätzlicher Verwendung der Umkehrosmose-Sole als Kühlwasser.

5

Die Figur 1 zeigt schematisch und beispielhaft eine bekannte Anlage 1, umfassend eine Gasturbine 2, einen der Gasturbine 2 nachgeschalteten Abhitzedampferzeuger 3 und eine erste Wasseraufbereitungsanlage 4, die für ein Niedertemperatur-Entsalzungsverfahren ausgelegt ist. Die Rohwasserzufuhr 5 umfasst Heizflächen 6, die am kalten Ende 9 des Abhitzedampferzeugers 3 angeordnet sind, d.h. dort, wo im Betrieb ein Abgas der Gasturbine 2 Temperaturen zwischen 80 und 140 °C aufweist.

15

Die Anlage 1 zeigt ferner den Wasserablauf 15 für die aufkonzentrierte Sole sowie einen Trinkwasserausgang 16.

Die Figur 2 zeigt die Anlage 1 nach der Erfindung mit Wasseraufbereitung unter Verwendung von Abwasser aus einer konventionellen Wasseraufbereitung.

20

Neben den für die Figur 1 genannten Merkmalen, die mit denselben Bezugszeichen versehen sind, zeigt die Figur 2, dass die Rohwasserzufuhr 5 mit einem Abwasserausgang 7 einer zweiten Wasseraufbereitungsanlage 8 verbunden ist.

25

Im Ausführungsbeispiel der Figur 2 umfasst die zweite Wasseraufbereitungsanlage 8 einen ersten Teil 17, der nach dem Prinzip der Umkehrosmose arbeitet, sowie einen zweiten Teil 18, bei dem die Entsalzung thermisch erfolgt.

30

Die Figur 3 zeigt eine Lösung, mit der die Temperatur des Rohwassers nach der Erwärmung in den im Abhitzedampferzeuger 3 angeordneten Heizflächen 6 weiter angehoben werden kann. Hierzu wird ein zusätzlicher Wärmeübertrager 10 mit einer im Ausführungsbeispiel wärmeabgebenden ersten Seite 11 und einer wärmeaufnehmenden zweiten Seite 12 benötigt. Mit der zweiten

35



Seite 12 ist der Wärmeübertrager 10 den Heizflächen 6 für die Rohwasserzufuhr 5 nachgeschaltet und mit der ersten Seite 11 ist der Wärmeübertrager 10 einem Kondensatvorwärmer 13 nachgeschaltet, der im Abhitzedampferzeuger 3 in Strömungsrichtung eines Abgases der Gasturbine 2 den Heizflächen 6 vorgeschaltet ist. Dabei stellt der Kondensatorvorwärmer den in Strömungsrichtung eines Abgases der Gasturbine 2 letzten Teil der Heizflächen eines Wasser-Dampf-Kreislaufs für eine Dampfturbine dar.

10

Weiter ist in der Figur 3 angedeutet, dass die Heizflächen 6 gegen Schwefelsäurekorrosion durch eine Beschichtung geschützt sind. Alternativ kann der Schutz auch durch die Ausgestaltung der Heizflächen 6 als ein Kunststoffmaterial erfolgen.

15

Figur 4 bildet die Ausführungsformen der Figuren 2 und 3 weiter, indem Abwasser aus der zweiten Wasseraufbereitungsanlage 8, insbesondere natürlich des kühleren ersten Teils 17 mit der Umkehrosmose, als Kühlwasser in die erste Wasseraufbereitungsanlage 4 geschaltet ist.

20

## Patentansprüche

1. Anlage (1) umfassend eine Gasturbine (2), einen der Gas-  
turbine (2) nachgeschalteten Abhitzedampferzeuger (3) und  
5 eine erste Wasseraufbereitungsanlage (4) mit einer Roh-  
wasserzufuhr (5), wobei die Rohwasserzufuhr (5) Heizflä-  
chen (6) umfasst, die im Abhitzedampferzeuger (3) ange-  
ordnet sind, dadurch gekennzeichnet, dass die Rohwasser-  
zufuhr (5) mit einem Abwasserausgang (7) einer zweiten  
10 Wasseraufbereitungsanlage (8) verbunden ist.
2. Anlage (1) nach Anspruch 1, wobei die Heizflächen (6) am  
kalten Ende (9) des Abhitzedampferzeugers (3) angeordnet  
sind.  
15
3. Anlage (1) nach Anspruch 2, wobei im Betrieb am kalten  
Ende (9) des Abhitzedampferzeugers (3) ein Abgas der Gas-  
turbine (2) Temperaturen zwischen 80 und 140 °C aufweist.
- 20 4. Anlage (1) nach einem der Ansprüche 1 bis 3, wobei ein  
Wärmeübertrager (10) mit einer ersten Seite (11) den  
Heizflächen (6) für die Rohwasserzufuhr (5) und mit einer  
zweiten Seite (12) einem Kondensatvorwärmer (13) nachge-  
schaltet ist, der im Abhitzedampferzeuger (3) in Strö-  
25 mungsrichtung eines Abgases der Gasturbine (2) den Heiz-  
flächen (6) vorgeschaltet ist.
5. Anlage (1) nach einem der Ansprüche 1 bis 4, wobei die  
Heizflächen (6) gegen Schwefelsäurekorrosion geschützt  
30 sind.
6. Anlage (1) nach einem der Ansprüche 1 bis 5, wobei Abwas-  
ser aus der zweiten Wasseraufbereitungsanlage (8) als  
Kühlwasser in die erste Wasseraufbereitungsanlage (4) ge-  
35 schaltet ist.

7. Anlage (1) nach einem der Ansprüche 1 bis 6, wobei die erste Wasseraufbereitungsanlage (4) für ein Niedertemperatur-Entsalzungsverfahren ausgelegt ist.
- 5 8. Verfahren zur Gewinnung von Trinkwasser, wobei Rohwasser in einem einer Gasturbine (2) nachgeschalteten Abhitzedampferzeuger (3) erwärmt wird und einer ersten Wasseraufbereitungsanlage (4) zugeführt wird, dadurch gekennzeichnet, dass Abwasser aus einer zweiten Wasseraufberei-
- 10 tungsanlage (8) als Rohwasser verwendet wird.
9. Verfahren nach Anspruch 8, wobei das Rohwasser am kalten Ende (9) des Abhitzedampferzeugers (3) erwärmt wird, wobei am kalten Ende (9) das Abgas der Gasturbine (2) eine
- 15 Temperatur zwischen 80 und 140 °C aufweist.
10. Verfahren nach einem der Ansprüche 8 oder 9, wobei das Abgas der Gasturbine (2) zuerst nur soweit abgekühlt wird, dass ein Schwefelsäuretaupunkt nicht unterschritten
- 20 wird und die dabei aus dem Abgas gewonnene Wärme einem Wasser/Dampf-Kreislauf (14) zugeführt wird und eine Erwärmung des Rohwassers dann durch weitere Abkühlung des Abgases unter den Schwefelsäuretaupunkt erfolgt.
- 25 11. Verfahren nach einem der Ansprüche 8 bis 10, wobei das im Abhitzedampferzeuger (3) bereits erwärmte Rohwasser über einen externen Wärmeübertrager (10) durch ein in einem Kondensatvorwärmer (13) des Abhitzedampferzeugers (3) vorgeheiztes Kondensat nachgeheizt wird.
- 30
12. Verfahren nach einem der Ansprüche 8 bis 11, wobei Abwasser aus der zweiten Wasseraufbereitungsanlage (8) als Kühlwasser für die erste Wasseraufbereitungsanlage (4) verwendet wird.
- 35
13. Verfahren nach einem der Ansprüche 8 bis 12, wobei das Rohwasser in der ersten Wasseraufbereitungsanlage (4) in

einem Niedertemperatur-Entsalzungsverfahren aufbereitet wird.

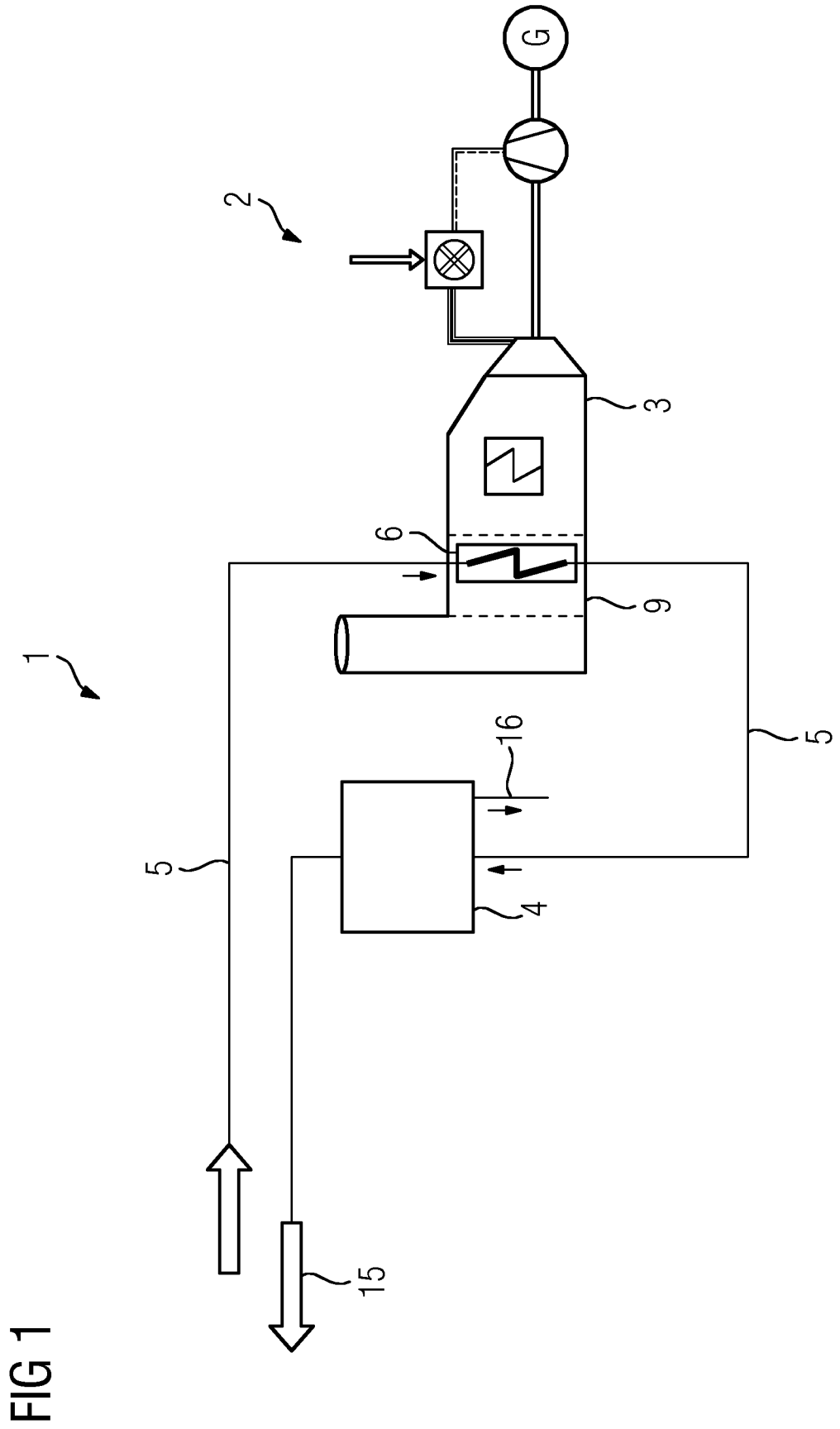


FIG 1

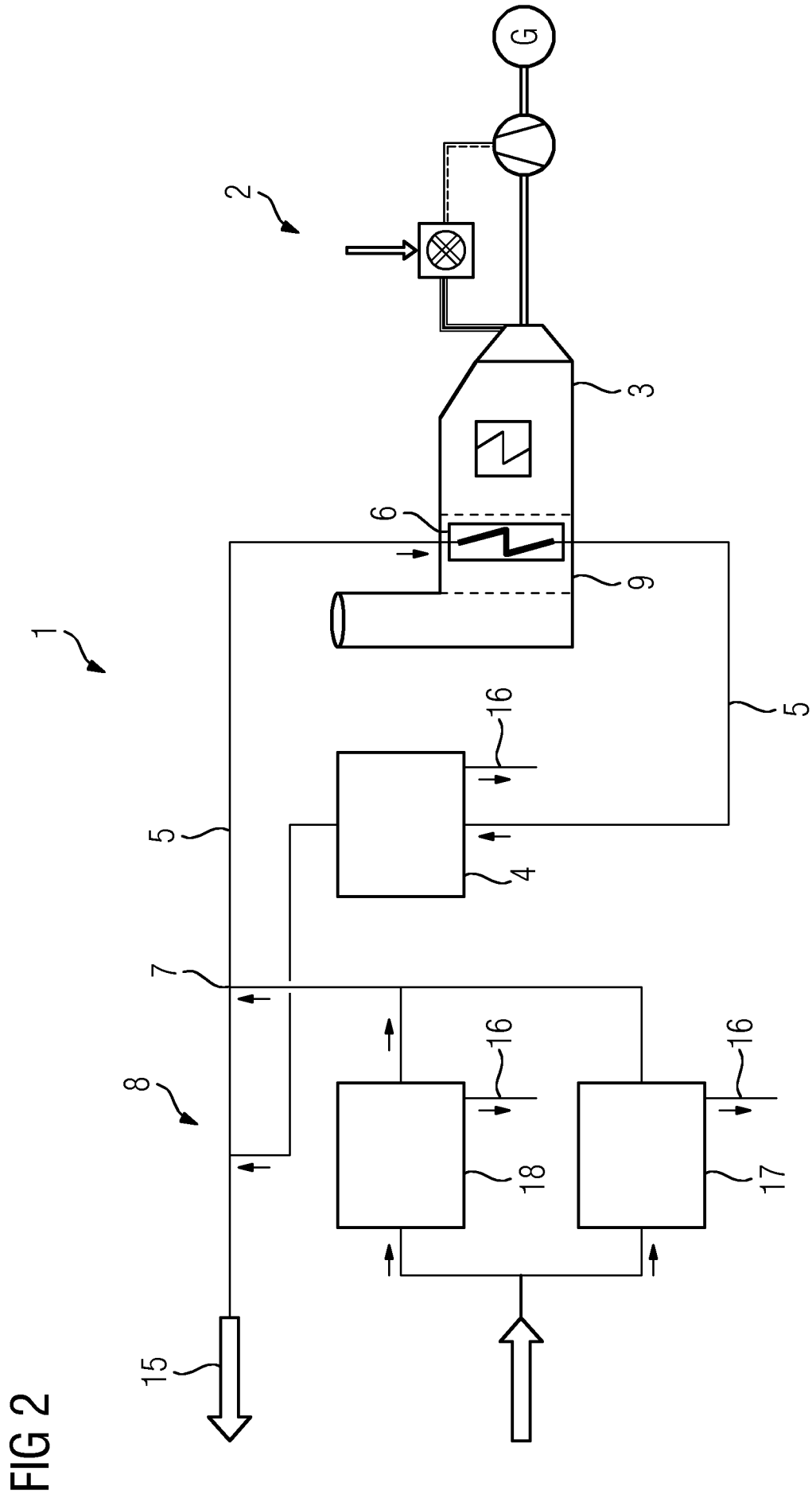


FIG 2



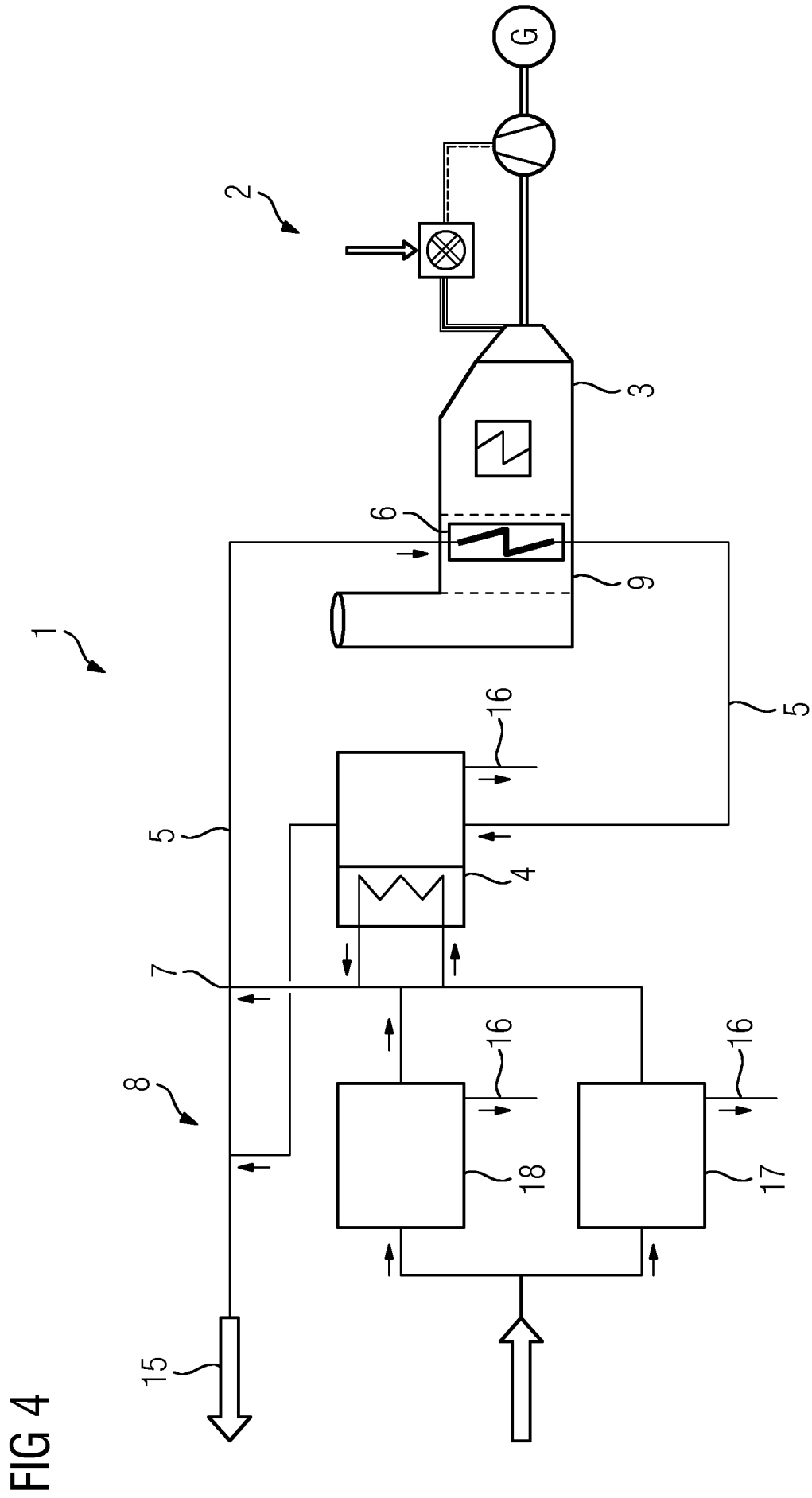


FIG 4



## INTERNATIONAL SEARCH REPORT

International application No.

**PCT/EP2019/061780**

<b>A. CLASSIFICATION OF SUBJECT MATTER</b>		
<i>B01D 1/00</i> (2006.01)i; <i>B01D 3/00</i> (2006.01)i; <i>B01D 3/14</i> (2006.01)i; <i>C02F 1/04</i> (2006.01)i; <i>C02F 1/16</i> (2006.01)i; <i>C02F 1/44</i> (2006.01)i; <i>F22B 1/18</i> (2006.01)i		
According to International Patent Classification (IPC) or to both national classification and IPC		
<b>B. FIELDS SEARCHED</b>		
Minimum documentation searched (classification system followed by classification symbols) B01D; F22G; C02F; F22B		
Documentation searched other than minimum documentation to the extent that such documents are included in the fields searched		
Electronic data base consulted during the international search (name of data base and, where practicable, search terms used) EPO-Internal, WPI Data		
<b>C. DOCUMENTS CONSIDERED TO BE RELEVANT</b>		
Category*	Citation of document, with indication, where appropriate, of the relevant passages	Relevant to claim No.
X	WO 2010063789 A2 (SHELL INT RESEARCH [NL]; CHANTANT FRANCOIS [NL] ET AL.) 10 June 2010 (2010-06-10)	1,7,8,13
Y	figures 1,2 page 17, lines 9-12 pages 15-23	2-6,9-12
Y	DE 102014217280 A1 (SIEMENS AG [DE]) 03 March 2016 (2016-03-03) figures 1,2 paragraphs [0035] - [0046]	1-13
Y	DVORNIKOV V ED - HILAL NIDAL. "Seawater multi-effect distillation energized by a combustion turbine" <i>DESALINAT, ELSEVIER, AMSTERDAM, NL</i> , Vol. 127, No. 3, 01 February 2000 (2000-02-01), pages 261-269 DOI: 10.1016/S0011-9164(00)00015-1 ISSN: 0011-9164, XP004194983 figure 4	1-13
<input checked="" type="checkbox"/> Further documents are listed in the continuation of Box C. <input checked="" type="checkbox"/> See patent family annex.		
* Special categories of cited documents: "A" document defining the general state of the art which is not considered to be of particular relevance "E" earlier application or patent but published on or after the international filing date "L" document which may throw doubts on priority claim(s) or which is cited to establish the publication date of another citation or other special reason (as specified) "O" document referring to an oral disclosure, use, exhibition or other means "P" document published prior to the international filing date but later than the priority date claimed "T" later document published after the international filing date or priority date and not in conflict with the application but cited to understand the principle or theory underlying the invention "X" document of particular relevance; the claimed invention cannot be considered novel or cannot be considered to involve an inventive step when the document is taken alone "Y" document of particular relevance; the claimed invention cannot be considered to involve an inventive step when the document is combined with one or more other such documents, such combination being obvious to a person skilled in the art "&" document member of the same patent family		
Date of the actual completion of the international search <b>19 July 2019</b>		Date of mailing of the international search report <b>29 July 2019</b>
Name and mailing address of the ISA/EP <b>European Patent Office p.b. 5818, Patentlaan 2, 2280 HV Rijswijk Netherlands</b> Telephone No. (+31-70)340-2040 Facsimile No. (+31-70)340-3016		Authorized officer <b>Lachmann, Richard</b>  Telephone No.

## INTERNATIONAL SEARCH REPORT

International application No.

**PCT/EP2019/061780**

<b>C. DOCUMENTS CONSIDERED TO BE RELEVANT</b>		
Category*	Citation of document, with indication, where appropriate, of the relevant passages	Relevant to claim No.
Y	WO 2014090973 A1 (TECH UNIVERSITÄT MÜNCHEN [DE]) 19 June 2014 (2014-06-19) figures 1,2 page 11, line 24 - page 16, line 19	1-13
Y	EP 1413554 A1 (SIEMENS AG [DE]) 28 April 2004 (2004-04-28) figure 1	1-13

**INTERNATIONAL SEARCH REPORT**  
**Information on patent family members**

International application No.

**PCT/EP2019/061780**

Patent document cited in search report			Publication date (day/month/year)	Patent family member(s)	Publication date (day/month/year)
WO	2010063789	A2	10 June 2010	NONE	
DE	102014217280	A1	03 March 2016	CN 106605042 A	26 April 2017
				DE 102014217280 A1	03 March 2016
				EP 3140519 A1	15 March 2017
				KR 20170044734 A	25 April 2017
				US 2017306799 A1	26 October 2017
				WO 2016030029 A1	03 March 2016
WO	2014090973	A1	19 June 2014	DE 102012112215 A1	18 June 2014
				WO 2014090973 A1	19 June 2014
EP	1413554	A1	28 April 2004	EP 1413554 A1	28 April 2004
				US 2004128976 A1	08 July 2004

**INTERNATIONALER RECHERCHENBERICHT**

Internationales Aktenzeichen  
PCT/EP2019/061780

<b>A. KLASSIFIZIERUNG DES ANMELDUNGSGEGENSTANDES</b> INV. B01D1/00 B01D3/00 B01D3/14 C02F1/04 C02F1/16 C02F1/44 F22B1/18 ADD. Nach der Internationalen Patentklassifikation (IPC) oder nach der nationalen Klassifikation und der IPC		
<b>B. RECHERCHIERTE GEBIETE</b> Recherchierter Mindestprüfstoff (Klassifikationssystem und Klassifikationssymbole ) B01D F22G C02F F22B Recherchierte, aber nicht zum Mindestprüfstoff gehörende Veröffentlichungen, soweit diese unter die recherchierten Gebiete fallen Während der internationalen Recherche konsultierte elektronische Datenbank (Name der Datenbank und evtl. verwendete Suchbegriffe) EPO-Internal, WPI Data		
<b>C. ALS WESENTLICH ANGESEHENE UNTERLAGEN</b>		
Kategorie*	Bezeichnung der Veröffentlichung, soweit erforderlich unter Angabe der in Betracht kommenden Teile	Betr. Anspruch Nr.
X	WO 2010/063789 A2 (SHELL INT RESEARCH [NL]; CHANTANT FRANCOIS [NL] ET AL.) 10. Juni 2010 (2010-06-10)	1,7,8,13
Y	Abbildungen 1,2 Seite 17, Zeilen 9-12 Seiten 15-23	2-6,9-12
Y	DE 10 2014 217280 A1 (SIEMENS AG [DE]) 3. März 2016 (2016-03-03) Abbildungen 1,2 Absätze [0035] - [0046]	1-13
	----- -/--	
<input checked="" type="checkbox"/> Weitere Veröffentlichungen sind der Fortsetzung von Feld C zu entnehmen <input checked="" type="checkbox"/> Siehe Anhang Patentfamilie		
* Besondere Kategorien von angegebenen Veröffentlichungen : "A" Veröffentlichung, die den allgemeinen Stand der Technik definiert, aber nicht als besonders bedeutsam anzusehen ist "E" frühere Anmeldung oder Patent, die bzw. das jedoch erst am oder nach dem internationalen Anmeldedatum veröffentlicht worden ist "L" Veröffentlichung, die geeignet ist, einen Prioritätsanspruch zweifelhaft erscheinen zu lassen, oder durch die das Veröffentlichungsdatum einer anderen im Recherchenbericht genannten Veröffentlichung belegt werden soll oder die aus einem anderen besonderen Grund angegeben ist (wie ausgeführt) "O" Veröffentlichung, die sich auf eine mündliche Offenbarung, eine Benutzung, eine Ausstellung oder andere Maßnahmen bezieht "P" Veröffentlichung, die vor dem internationalen Anmeldedatum, aber nach dem beanspruchten Prioritätsdatum veröffentlicht worden ist "T" Spätere Veröffentlichung, die nach dem internationalen Anmeldedatum oder dem Prioritätsdatum veröffentlicht worden ist und mit der Anmeldung nicht kollidiert, sondern nur zum Verständnis des der Erfindung zugrundeliegenden Prinzips oder der ihr zugrundeliegenden Theorie angegeben ist "X" Veröffentlichung von besonderer Bedeutung; die beanspruchte Erfindung kann allein aufgrund dieser Veröffentlichung nicht als neu oder auf erfinderischer Tätigkeit beruhend betrachtet werden "Y" Veröffentlichung von besonderer Bedeutung; die beanspruchte Erfindung kann nicht als auf erfinderischer Tätigkeit beruhend betrachtet werden, wenn die Veröffentlichung mit einer oder mehreren Veröffentlichungen dieser Kategorie in Verbindung gebracht wird und diese Verbindung für einen Fachmann naheliegend ist "&" Veröffentlichung, die Mitglied derselben Patentfamilie ist		
Datum des Abschlusses der internationalen Recherche		Absenddatum des internationalen Recherchenberichts
19. Juli 2019		29/07/2019
Name und Postanschrift der Internationalen Recherchenbehörde Europäisches Patentamt, P.B. 5818 Patentlaan 2 NL - 2280 HV Rijswijk Tel. (+31-70) 340-2040, Fax: (+31-70) 340-3016		Bevollmächtigter Bediensteter  Lachmann, Richard

C. (Fortsetzung) ALS WESENTLICH ANGESEHENE UNTERLAGEN		
Kategorie*	Bezeichnung der Veröffentlichung, soweit erforderlich unter Angabe der in Betracht kommenden Teile	Betr. Anspruch Nr.
Y	DVORNIKOV V ED - HILAL NIDAL: "Seawater multi-effect distillation energized by a combustion turbine", DESALINAT, ELSEVIER, AMSTERDAM, NL, Bd. 127, Nr. 3, 1. Februar 2000 (2000-02-01), Seiten 261-269, XP004194983, ISSN: 0011-9164, DOI: 10.1016/S0011-9164(00)00015-1 Abbildung 4	1-13
Y	----- WO 2014/090973 A1 (TECH UNIVERSITÄT MÜNCHEN [DE]) 19. Juni 2014 (2014-06-19) Abbildungen 1,2 Seite 11, Zeile 24 - Seite 16, Zeile 19	1-13
Y	----- EP 1 413 554 A1 (SIEMENS AG [DE]) 28. April 2004 (2004-04-28) Abbildung 1 -----	1-13

**INTERNATIONALER RECHERCHENBERICHT**

Angaben zu Veröffentlichungen, die zur selben Patentfamilie gehören

Internationales Aktenzeichen

PCT/EP2019/061780

Im Recherchenbericht angeführtes Patentdokument	Datum der Veröffentlichung	Mitglied(er) der Patentfamilie	Datum der Veröffentlichung
WO 2010063789	A2	10-06-2010	KEINE
-----			
DE 102014217280	A1	03-03-2016	CN 106605042 A 26-04-2017
			DE 102014217280 A1 03-03-2016
			EP 3140519 A1 15-03-2017
			KR 20170044734 A 25-04-2017
			US 2017306799 A1 26-10-2017
			WO 2016030029 A1 03-03-2016
-----			
WO 2014090973	A1	19-06-2014	DE 102012112215 A1 18-06-2014
			WO 2014090973 A1 19-06-2014
-----			
EP 1413554	A1	28-04-2004	EP 1413554 A1 28-04-2004
			US 2004128976 A1 08-07-2004
-----			