

DEUTSCHES REICH



AUSGEGEBEN AM
12. MÄRZ 1927

REICHSPATENTAMT
PATENTSCHRIFT

— № 441794 —
KLASSE 77f GRUPPE 30
(S 72798 XI/77f¹)

Gottfried Sachs in Oberhöchstadt i. T.

Eierlegender Osterhase.

Patentiert im Deutschen Reiche vom 31. Dezember 1925 ab.

Die Erfindung betrifft einen Osterhasen. Es sind bereits Tierfiguren (Hasen) bekannt, in deren Hohlkörpern ein Triebwerk untergebracht ist, das vermittels eines Hebelschaltwerkes die Beine des Tieres in Bewegung setzt und gleichzeitig Eier nach außen befördert.

Gemäß der Erfindung dreht nun dies Triebwerk zwei Scheiben, von denen die eine Nocken hat, welche unter Vermittlung einer Stangen- und Hebelübertragung die Ohren und Augenlider des Hasen bewegen, während die andere Scheibe gleichzeitig bei jeder Bewegung ein Osterei nach außen befördert.

Auf der Zeichnung ist der Erfindungsgegenstand in einem Ausführungsbeispiel zur Darstellung gebracht, und zwar zeigen:

5 Abb. 1 einen Querschnitt durch den kompletten Hasen und die

Abb. 2 und 3 Ansichten der Nockenscheibe und der Eierfortbewegungsscheibe des Triebwerkes.

10 In den hohlen Körper 1 des Hasen, der aus Papiermaché, Blech, Holz oder einem sonstigen Material hergestellt sein kann, ist ein Blechkasten 2 eingebaut. In diesem befindet sich die mit Handgriff 3 versehene Achse 4, die durch die aufziehbare Feder 5 angetrieben wird. Auf der Achse 4 sitzt das Ritzel 6, welches in eine am Rand gezahnte, auf der Achse 8 sitzende Nockenscheibe 7 eingreift. Diese Nockenscheibe 7 trägt eine Anzahl im Bogen nach innen, also der Achse zu, verlaufender Nocken 9. Über diese Nocken 9 gleitet bei Drehung der Nockenscheibe 7 eine Stange 10, an deren einem Ende ein Hebel 11 angeleht ist, der mit einer Achse 12, auf der die Ohren 13 des Hasen sitzen, verbunden ist. Ebenfalls an diesem Ende der Stange 10 ist noch ein Doppelhebel 14, der um Punkt 15 schwingt, und an dessen Hebelteil 16 die Augenlider des Hasen befestigt sind, angeordnet.

30 Auf der Achse 8 sitzt noch die Eierschubscheibe 17, die eine der Anzahl der Nocken 9 entsprechende Anzahl Speichen 18 trägt. Diese greifen in eine neben dem Blechkasten 2 geführte Röhre 19, die vor dem mit Scharnier versehenen, also beweglich aufgehängten Schwänzchen 20 des Hasen mündet. Zwischen Blechkasten 2 und Eierschubscheibe 17 ist eine Feder 21 eingebaut, die auf letztere einen geringen Druck ausübt und, so bremsend, einen gleichmäßigen Gang des Triebwerkes gewährleistet.

Die Wirkungsweise des Triebwerkes ist folgende:

45 Die Röhre 19 wird mit Eiern gefüllt; diese gleiten in die Röhre hinab bis auf die in sie hineinragende Speiche 18. Ist das Triebwerk durch die Feder 5 aufgezogen, so dreht sich die Achse 4 und mit dieser die Achse 8. Durch das Drehen der Eierschubscheibe 17 wird das unterste Ei von dem Eierhalter 18 freigegeben, bewegt sich nach unten gegen das Schwänzchen 20, hebt dieses durch sein Ge-

wicht und gelangt so ins Freie. Gleichzeitig mit der Eierschubscheibe 17 hat sich auch die Nockenscheibe 7 in der Pfeilrichtung gedreht, wobei durch die Gestaltung der Nocken 9 die Stange 10 nach oben geschoben wird (in Pfeilrichtung). Diese Verschiebung der Stange 10 bewirkt durch Vermittlung des Hebels 11 das Umlegen der Ohren 13 und durch Vermittlung des Doppelhebels 14 das Bewegen der Augenlider. Der Hase legt also beim Legen eines Eies die Ohren um und schließt die Augen. Solange das Triebwerk aufgezogen ist, kann das Eierlegen dauernd vor sich gehen. Um jedoch einen Stillstand des Triebwerkes nach Belieben zu ermöglichen, kann in dasselbe eine von Hand zu betätigende Feststellvorrichtung, die auf der Zeichnung nicht dargestellt ist, eingebaut werden.

PATENTANSPRÜCHE:

1. Eierlegender Oserhase, in dessen hohlem Körper ein durch Federkraft in Bewegung gesetztes Triebwerk angeordnet ist, welches gleichzeitig das Ausgeben der Eier und die Bewegung von Gliedern der Hasenfigur bewirkt, dadurch gekennzeichnet, daß ein auf der Federachse (4) des Triebwerkes sitzendes Ritzel (6) mit einer auf der Achse (8) laufenden Nockenscheibe (7) in Eingriff steht, deren Nocken (9) unter Vermittlung einer Stange (10) und eines Hebels (11) die Ohren und unter Vermittlung eines Doppelhebels (14) die Augenlider des Hasen bewegen, während eine auf der Achse (8) der Nockenscheibe (7) sitzende Eierschubscheibe (17) gleichzeitig ein Ei in der Röhre (19) nach unten gleiten läßt, welches unter Anheben des pendelnd aufgehängten Schwänzchens (20) ins Freie gelangt.

2. Eierlegender Osterhase nach Anspruch 1, dadurch gekennzeichnet, daß die Nocken (9) der Nockenscheibe (7) nach innen, der Achse entgegen, verlaufend angeordnet sind.

3. Eierlegender Osterhase nach Anspruch 1, dadurch gekennzeichnet, daß das Triebwerk durch eine Feststellvorrichtung, z. B. einem Stift, der zwischen die Speichen der Eierschubscheibe (17) geschoben wird, feststellbar ist.

Hierzu 1 Blatt Zeichnungen.

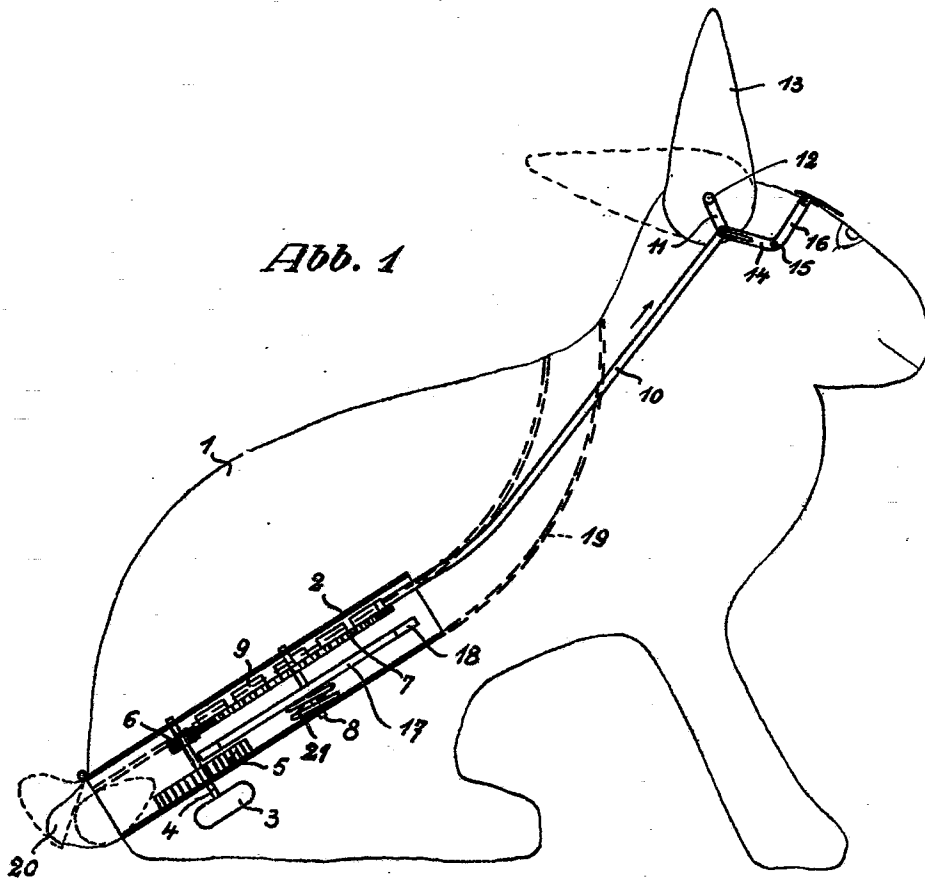


Abb. 2

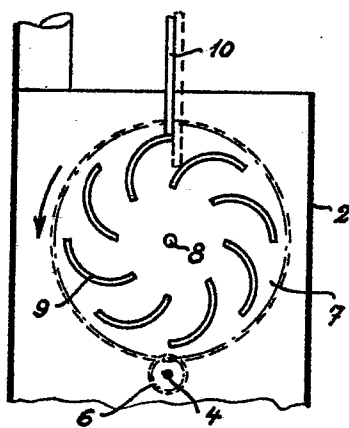


Abb. 3

