

KAISERLICHES



PATENTAMT.

AUSGEGEBEN DEN 12. JUNI 1883.

PATENTSCHRIFT

— № 22730 —

KLASSE 63: SADDLEREI UND WAGENBAU.

RICHARD LINCKE IN LEIPZIG.

Zusammenschiebbarer Handwagen.

Patentirt im Deutschen Reiche vom 9. December 1882 ab.

Um bei Aufstellung von Handwagen Platz zu sparen und auch den Transport durch enge Gänge etc. zu ermöglichen, ist die auf beiliegender Zeichnung in Fig. 1 bis 5 dargestellte Anordnung gewählt worden. Der Wagen besteht aus den beiden Achsschenkeln *A*, den Längswangen *W* und den Quersprossen *Q*. Diese Theile sind unter einander derart verbunden, dafs ein Zusammenschieben des Wagens ermöglicht ist. Die Längswangen sind durch die in den Gelenken *g* beweglichen Quersprossen verbunden, und ist ferner die eigentliche Achse *B* aus dem durch Scharnier mit den Schenkeln *AA* verbundenen Mittelstück *C* gebildet, das im normalen Zustand rechtwinklig zur Längsachse des Wagens liegt und durch die Schienen *s s* und die Klemmschelle *h* in diesem Zustand fest und sicher gehalten wird. Die mittelst Schraube *m* festzustellende Schelle *h* läfst sich bei Lösung von *m* verschieben, so dafs beide Schienen *s*

frei werden und der steife Zusammenhang beider Achsschenkel aufgehoben wird. In diesem Zustand läfst sich durch Vorziehen der einen und Rückwärtsdrücken der anderen Längswange *W* der ganze Wagen zusammenschieben, so dafs die Breite desselben verringert wird und er trotzdem leicht transportirbar bleibt (s. Fig. 4 und 5).

PATENT-ANSPRUCH:

Ein Handwagen, der zum Zweck des Zusammenschiebens aus den durch Gelenke mit Mittelstück *C* verbundenen, mit Steifschienen *s* versehenen Achsschenkeln *AA*, den mit in Gelenken beweglichen Sprossen *Q* verbundenen Wangen *W* gebildet ist und sich durch Lösen und Verschieben der Klemmschelle *h* zusammenschieben bezw. in den normalen Zustand bringen läfst.

Hierzu 1 Blatt Zeichnungen.

RICHARD LINCKE IN LEIPZIG.
Zusammenschiebbarer Handwagen.

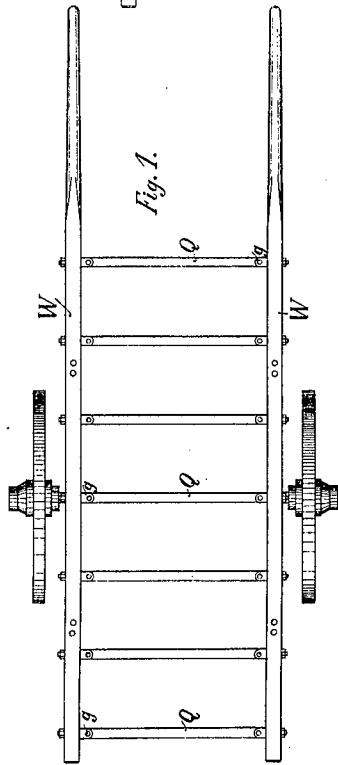


Fig. 1.

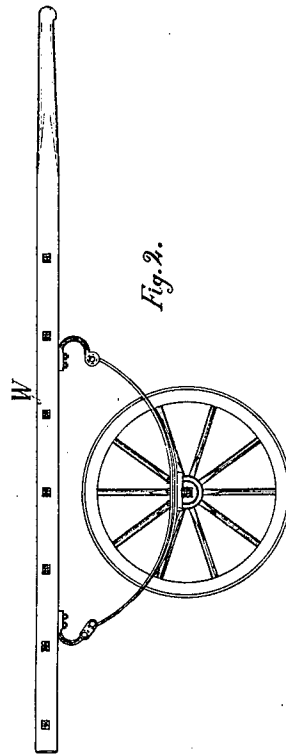


Fig. 2.

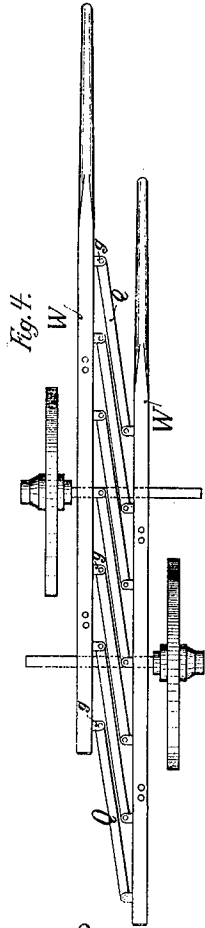


Fig. 4.

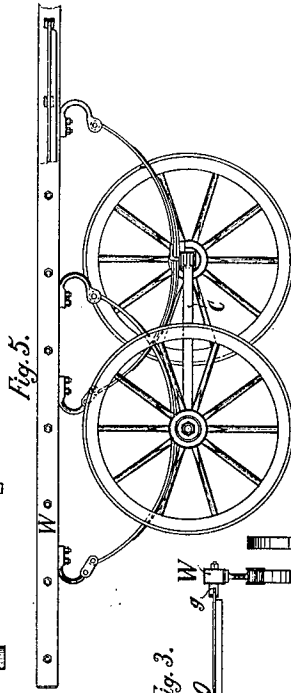


Fig. 5.

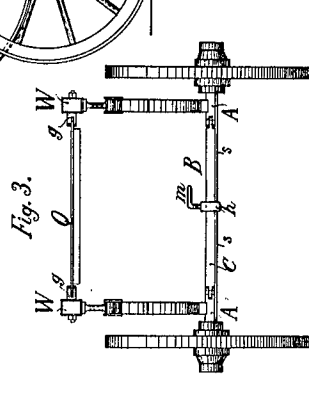


Fig. 3.

Zu der Patentschrift

№ 22730.

PHOTOGR. DRUCK DER REICHSDRUCKEREI.

RICHARD LINCKE
Zusammenschiebbare

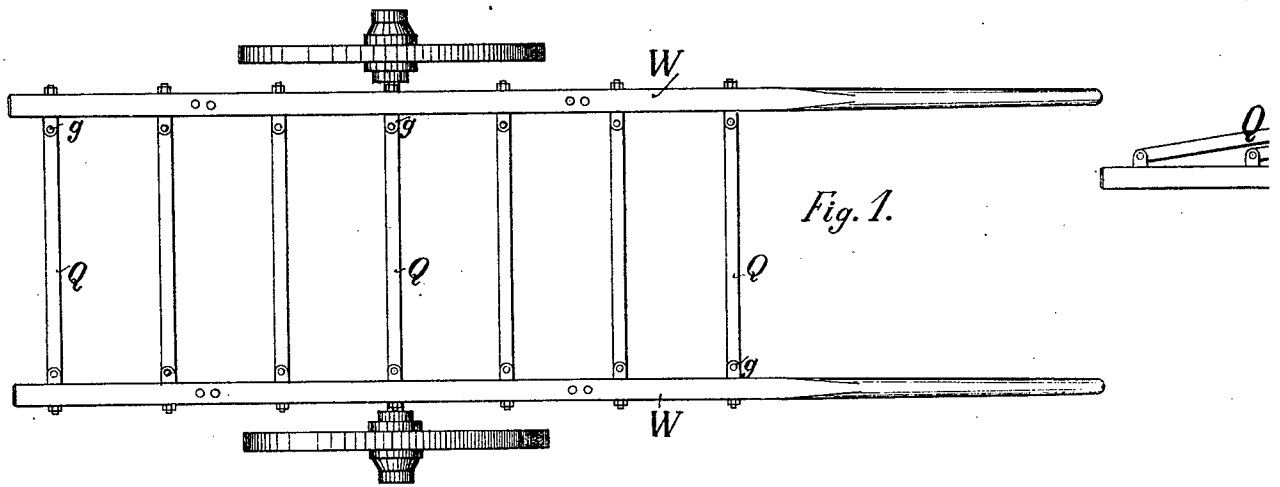


Fig. 1.

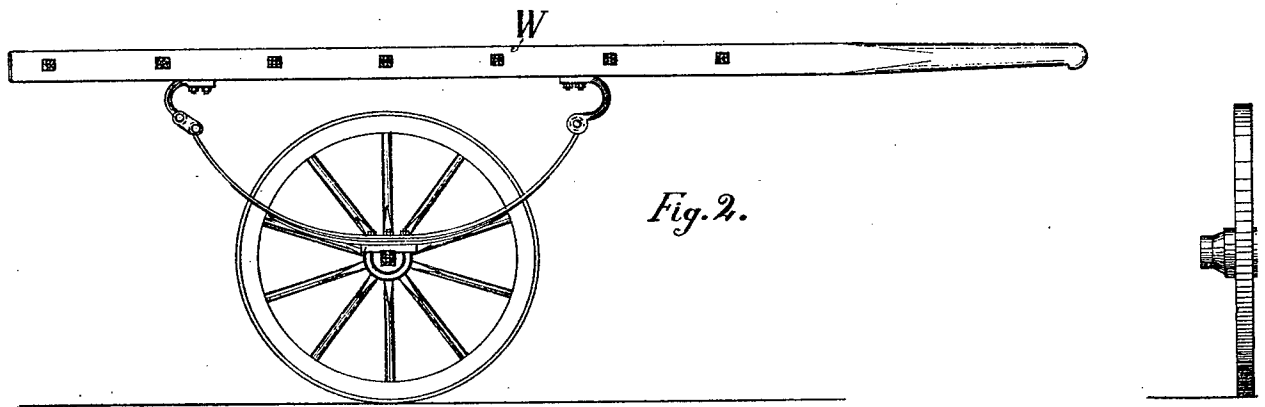


Fig. 2.

IN LEIPZIG.
r Handwagen.

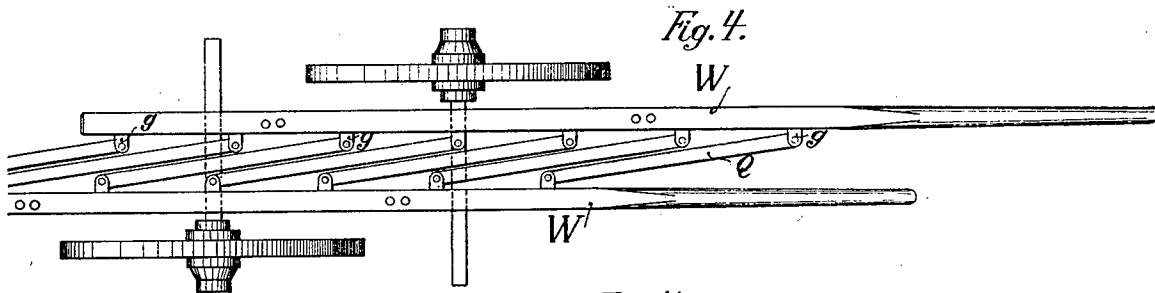


Fig. 5.

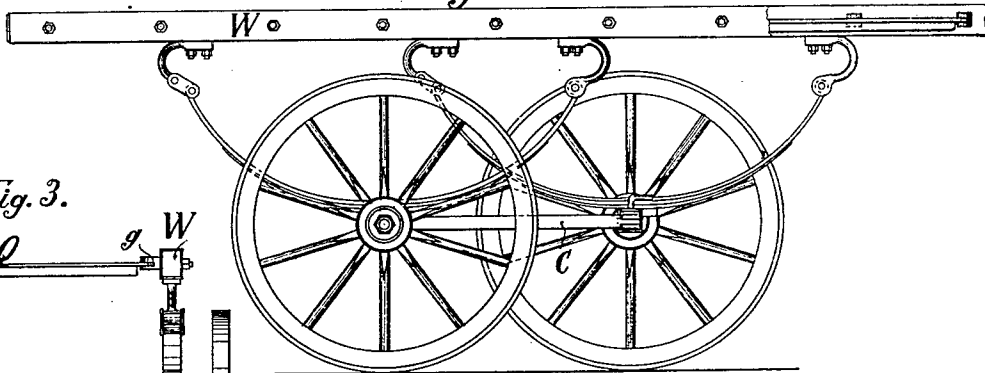
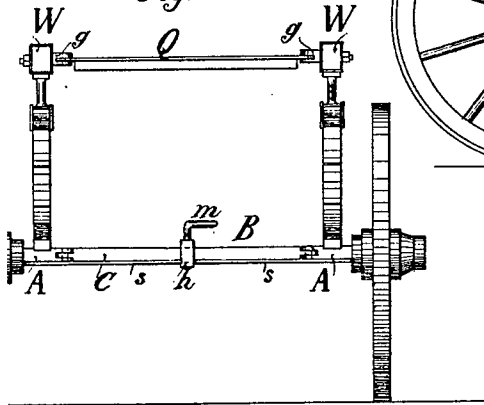


Fig. 3.



Zu der Patentschrift

N^o 22730.

HSDRUCKEREI.